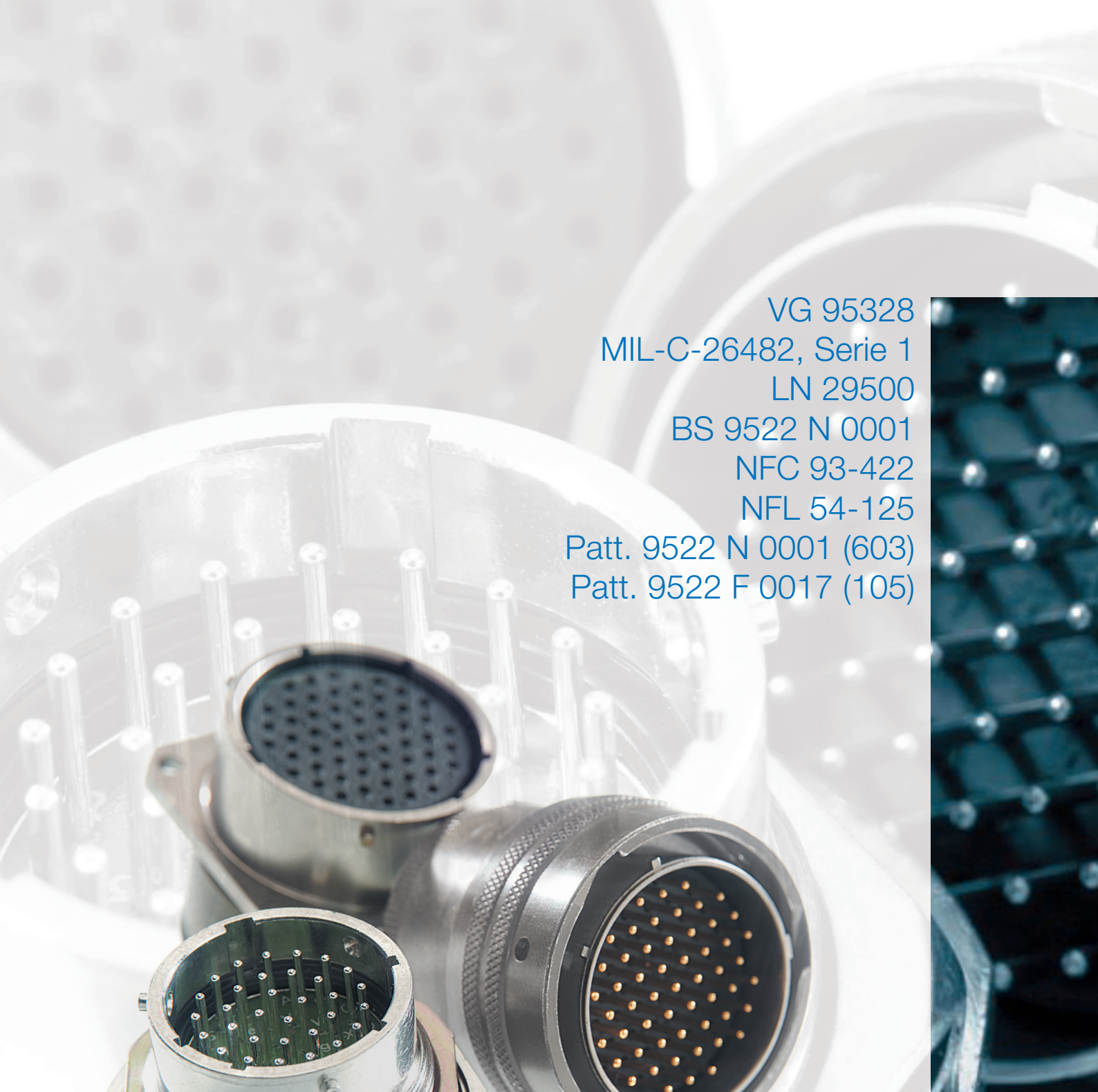


Amphenol

Serie PT

VG 95328
MIL-C-26482, Serie 1
LN 29500
BS 9522 N 0001
NFC 93-422
NFL 54-125
Patt. 9522 N 0001 (603)
Patt. 9522 F 0017 (105)



Allgemeines

Die im vorliegenden Katalog enthaltenen Miniatur-Rundsteckverbinder der PT-Baureihe entsprechen MIL-C-26482 Serie 1 sowie VG 95328. Amphenol-Air LB hat die Zulassung für militärische Anwendungen nach VG 95328 unter der Zulassungsurkunde Nr. 14/86.

Diese Steckverbinder dürfen betriebsmäßig nicht unter Spannung gesteckt und getrennt werden.

Die Baureihe PT ist steckbar und austauschbar mit Steckverbindern folgender Normen:

MIL-C-83723, LN 29500, LN 29504

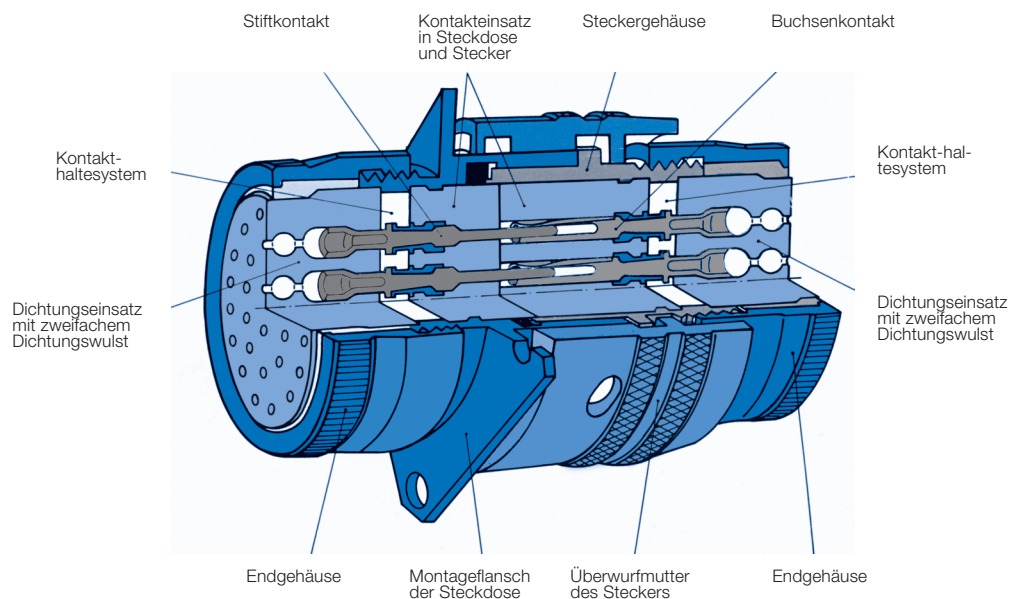
NFL 54125, NAS 1599

DEF 5325-3, DEF 5326-3

IEC Publ. 130-7.

Diese Rundsteckverbinder mit Dreistift-Bajonettkupplung sind mit Löt-, Crimp-, Leiterplatten- und Wickelanschluss und in einer HF-dichten Ausführung lieferbar. Alle Baureihen haben sich im industriellen Bereich und insbesondere für Anwendungen in der Luftfahrt als auch für Ausrüstungen in Land- und Seefahrzeugen erfolgreich bewährt.

Durch die Schnellmontage, in Verbindung mit einem gut sortierten Teile-Lager, können Steckverbinder kurzfristig geliefert werden.



Steckdose und Stecker mit Crimpkontakten

Sicherheitshinweis

Unsere Produkte werden ständig weiterentwickelt. Daher behalten wir uns Konstruktionsänderungen aufgrund von Qualitätsverbesserungen, Weiterentwicklungen oder Fertigungserfordernissen vor. Alle technischen Angaben beziehen sich auf Steckverbinder, also Betriebsmittel, die bei bestimmungsgemäßer Verwendung unter elektrischer Spannung nicht gesteckt oder getrennt werden dürfen.

Baureihen-Übersicht	2 - 3
Technische Daten	4 - 5
Unverwechselbarkeit (Kodiersystem).....	6
Kontaktanordnungen	7 - 9
Steckverbinder-Gesamtübersicht	10 - 11
Querverweistabelle (PT-MIL-VG)	12 - 13
Baureihe PT (Lötanschluss).....	14 - 25
Baureihe PT (Lötanschluss, hermetisch).....	26 - 29
Baureihe PT-GS (Leiterplattenanschluss).....	30 - 37
Baureihe PT-WW (Wickelanschluss).....	30 + 38
Baureihe PT-SE (Crimpanschluss).....	39 - 52
Zubehör	53 - 57
Werkzeuge	58 - 59
Montagehinweise	60 - 68
Sonderausführungen	68
Bestellangaben (Bestellbeispiele)	69 - 70



Steckdose



Stecker

Baureihe PT (Lötanschluss)

Die Baureihe PT umfasst Stecker und Steckdosen mit **nicht auswechselbaren**, vergoldeten Kontakten mit Lötanschluss, die in einem Neopren-Einsatz eingeklebt sind.

Das aus einer Aluminiumlegierung bestehende Steckverbindergehäuse hat fünf Führungsnuten bzw. -nasen und eine Dreistift-Bajonettkupplung. Dadurch ist ein absolut einwandfreies Kuppeln gewährleistet. Die große Auswahl an Bauformen, Gehäusegrößen und Kontaktanordnungen gestatten einen vielseitigen Anwendungsbereich für den industriellen und militärischen Einsatz.



Steckdose



Stecker

Baureihe PT-SE (Crimpanschluss)

Die Baureihe PT-SE umfasst Stecker und Steckdosen mit **auswechselbaren**, vergoldeten Kontakten mit Crimpanschluss, die in einer Kontakthaltescheibe gehalten werden.

Neben den bewährten Merkmalen der PT-Baureihe zeichnen sich die Steckverbinder PT-SE durch hervorragende Eigenschaften aus, wie sie für Anlagen gefordert werden, die hohen Vibrationsbelastungen – z. B. in Luft- und Landfahrzeugen – ausgesetzt sind.



Steckdose mit Leiterplattenanschluss

Baureihe PT-GS (Leiterplattenanschluss)

Diese Baureihe enthält Steckdosen mit **nicht auswechselbaren** Kontakten zum Einlöten in starre oder flexible Leiterplatten. Alle Konstruktionsmerkmale sind mit denen der Baureihe PT identisch.



Steckdose mit Wickelanschluss

Baureihe PT-WW (Wickelanschluss)

Diese Baureihe enthält Steckdosen mit **nicht auswechselbaren** Kontakten, die für Wickelanschlüsse ausgelegt sind. Alle anderen Konstruktionsmerkmale sind mit denen der Baureihe PT identisch. Der Querschnitt des Wickelstiftes beträgt 0,6 x 0,6 mm und entspricht den Angaben von DIN 41611, Blatt 2.

Weitere Baureihen

Außer den Hauptbaureihen PT und PT-SE sind innerhalb der PYGMY-Steckverbinderfamilie untenstehende Baureihen erhältlich, die im vorliegenden Katalog nicht enthalten sind. Für nähere Auskünfte erbitten wir Ihre Anfrage.

Baureihe PT (Bajonettkupplung)

Baureihe SP (Bajonettkupplung) für erhöhte Umweltbedingungen

Baureihe SP

Steckverbinder mit Lötkontakten. Unterschiede zur Baureihe PT bzw. PT-SE: Größerer Montageflansch, harteloxierte, nichtleitende Oberfläche.

Baureihe SP-SE

Steckverbinder mit auswechselbaren Crimpkontakten mit Clipshalterung.

Baureihe SP-CE

Steckverbinder mit auswechselbaren Crimpkontakten mit Kontakthaltescheibe.

Baureihe PC (Schraubkupplung)

Baureihe SP

Steckverbinder mit Lötkontakten.

Baureihe SP-SE

Steckverbinder mit auswechselbaren Crimpkontakten mit Clipshalterung.

Steckverbinder mit auswechselbaren Crimpkontakten mit Kontakthaltescheibe.

Baureihe PC (hermetisch)

Steckverbinder mit Stiftkontakten und Lötanschluss in hermetisch dichtem Kontakteinsatz (Glaseinschmelzung).

Strombelastung Einzelkontakte

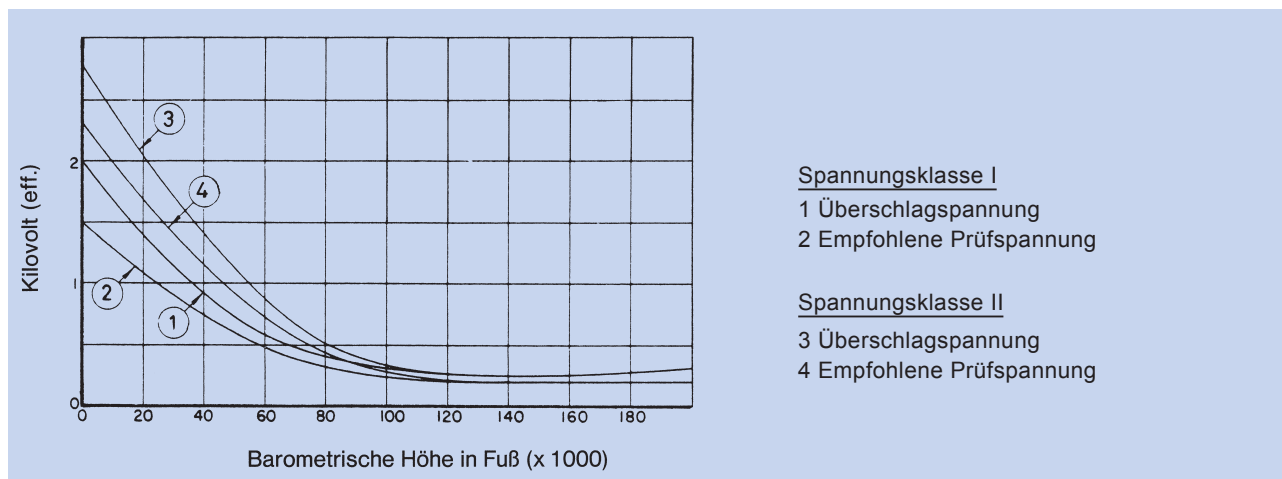
(bei Raumtemperatur und Anschluss an Leitungen mit maximalem Kabelquerschnitt)

Kontaktgröße	Nennstrom A		Prüfstrom A		Spannungsabfall bei Prüfstrom mV max.	
	Lötkontakt / Crimpkontakt	Lötkontakt (hermet.)	Lötkontakt/ Crimpkontakt	Lötkontakt (hermet.)	Lötkontakt / Crimpkontakt	Lötkontakt (hermet.)
20	7,5	5,0	7,5	5,0	55	70
16	13,0	10,0	13,0	10,0	50	65

Betriebsspannung

Spannungsklasse (siehe Kontaktanordnungen Seite 8 und 9)	Empfohlene max. Betriebsspannung (in Meereshöhe)		Prüfspannung (in Meereshöhe) Wechselspannung (eff.) V
	Wechselspannung (eff.) V	Gleichspannung V	
I	600	850	1800
II	900	1250	2300

Überschlagspannung über der barometrischen Höhe



Betriebstemperatur/Isolationswiderstand

Betriebstemperatur	Isolationswiderstand
- 55° C bis + 125° C (= Umgebungstemperatur + Übertemperatur durch Stromwärme)	≥ 5000 Megohm bei 25° C ≥ 12 Megohm bei 105° C ≥ 10 Megohm bei 125° C

Strombelastung, Umgebungs- und Betriebstemperatur nach MIL-C-26482 G § 1.3.1, Fig. 1 B und Tabelle 3/II bestimmen Lebensdauer und Einsatzgebiete für diese Steckverbinder.

Kontakt-daten

Kontakt-größe	Abmessungen der Löt- bzw. Crimphülse			
	Lötkontakt		Crimpkontakt	
	Innen- ø mm	Tiefe mm	Innen- ø mm	Tiefe mm
20	+ 0,10 1,17 0	3,6 ± 0,4	+ 0,05 1,22 0	7,2 ± 0,4
16	+ 0,08 2,00 - 0,07	5,2 ± 0,4	+ 0,05 1,68 0	6,35 ± 0,5

Anschluss-daten

Kontakt-größe	Lizenstärke AWG	Leiterquerschnitt (mm ² Kupferquerschnitt)	Außendurchmesser der Isolierung		Abisolierlänge Crimpkontakt mm
			mm min.*	mm max.	
20	24	\triangleq 0,24	1,27	2,29	5 ± 0,5
	22	\triangleq 0,38			
	20	\triangleq 0,62			
16	20	\triangleq 0,62	1,35	2,62	+ 0,5 7 - 1,0
	18	\triangleq 0,96			
	16	\triangleq 1,23			

*) Um einen ausreichenden Feuchtigkeitsschutz zu gewährleisten, sollte der Mindestdurchmesser der Isolierung nicht unterschritten werden.

Kupplungs-moment

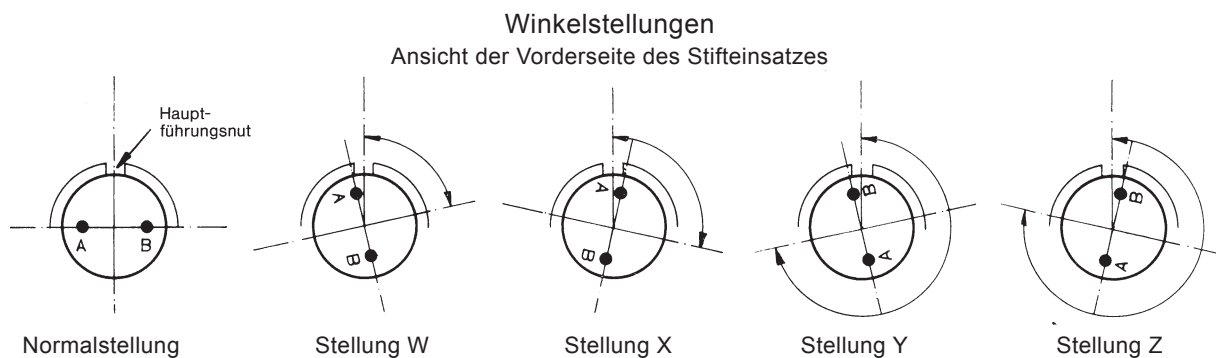
Gehäusegröße	Drehmoment max.
8	0,93
10	1,40
12	1,85
14	2,31
16	2,77
18	3,23
20	3,70
22	4,15
24	5,07

Kontakthalte-kraft

Kontaktgröße	Belastung in axialer Richtung N min.		
20	68		
16	113		
Empfohlene Anzugsdrehmomente			
Befestigungsmutter von PT 07		Endgehäuse	
Gehäusegröße	Drehmoment Nm + 0,5	Gehäusegröße	Drehmoment Nm
8	3,6	8	4 + 0,5
10	4,1	10	6 + 0,5
12	5,2	12	8 ± 1,0
14	6,2	14	10 ± 1,0
16	7,3	16	10 ± 1,0
18	9,0	18	13 ± 1,0
20	10,0	20	13 ± 1,0
22	12,4	22	13 ± 1,0
24	13,5	24	13 ± 1,0

Unverwechselbarkeit (Kodiersystem)

Jeder Steckverbinder ist mit 5 Führungsnuten bzw. Führungsnasen versehen. Wird bei Steckverbindern gleicher Größe und Kontaktanzahl eine Unvertauschbarkeit gefordert, so wird dies durch unterschiedliche Winkelstellungen (W bis Z) des Kontakteinsatzes gegenüber der Hauptführungsnut erreicht.



Gehäusegröße	Kontaktanordnung	Winklereinstellung in Grad			
		W	X	Y	Z
8	8-2	58	122	–	–
8	8-3	60	210	–	–
8	8-3A*	60	210	–	–
8	8-33	90	–	–	–
8	8-4	45	–	–	–
10	10-6	90	–	–	–
10	10-7	–	–	–	–
10	10-98	90	180	24	270
12	12-3	–	–	180	–
12	12-8	90	112	203	292
12	12-10	60	155	270	295
12	12-14	–	–	–	–
14	14-5	40	92	184	273
14	14-12	43	90	–	–
14	14-15	17	110	155	234
14	14-18	15	90	180	270
14	14-19	30	165	315	–
16	16-8	54	152	180	331
16	16-23	158	270	–	–
16	16-26	60	–	275	338

Gehäusegröße	Kontaktanordnung	Winklereinstellung in Grad			
		W	X	Y	Z
18	18-11	62	119	241	340
18	18-30	180	193	285	350
18	18-32	85	138	222	265
20	20-16	238	318	333	347
20	20-24*	70	145	215	290
20	20-25*	72	144	216	288
20	20-27*	72	144	216	288
20	20-39*	63	144	252	333
20	20-41*	45	126	225	–
22	22-21	16	135	175	349
22	22-32*	72	145	215	288
22	22-34*	62	142	218	298
22	22-36*	72	144	216	288
22	22-41*	39	135	264	–
22	22-55*	30	142	226	314
24	24-61	90	160	270	324

*) Diese Kontaktanordnungen sind zur Zeit für hermetisch dichte Steckverbinder nicht lieferbar.

Bestellangaben Seite 70

ÜBERSICHT

Gesamt-Kontaktanzahl	Kontaktanordnung	Kontaktanzahl je Kontaktgröße		Kontaktanordnung					Kontaktanordnungen nach MII und VG		
									MIL-C-26482		VG 95328*
		20	16	Lötanschluss	Lötanschluss-Hermetisch	Crimpanschluss	Leiterpalettenanschluss	Wickelanschluss	Lötanschluss	Crimpanschluss	Crimpanschluss
2	8-2	2		●	●		●	●	●		
3	8-3	3		●	●	●	●	●	●		●
3	8-3A	3		●		●	●	●			●
3	12-3		3	●	●	●			●	●	●
3	8-33	3		●	●	●	●	●	●	●	
4	8-4	4		●	●		●	●	●		
5	14-5		5	●	●	●			●		●
6	10-6	6		●	●	●	●	●	●	●	●
6	10-98	6		●	●		●	●			
7	10-7	7		●			●	●			
8	12-8	8		●	●	●	●	●			
8	16-8		8	●	●	●			●	●	●
10	12-10	10		●	●	●	●	●	●	●	●
11	18-11		11	●	●	●			●	●	●
12	14-12	8	4	●	●	●			●	●	●
14	12-14	14		●			●	●			
15	14-15	14	1	●	●	●			●	●	●
16	20-16		16	●	●	●			●	●	●
18	14-18	18		●	●	●	●	●			
19	14-19	19		●	●	●	●	●	●	●	●
21	22-21		21	●	●	●		●	●	●	●
23	16-23	22	1	●	●	●		●			●
24	20-24	24		●			●	●			
25	20-25	25		●			●	●			
26	16-26	26		●	●	●	●	●	●	●	●
27	20-27	27		●			●	●			
30	18-30	29	1	●	●	●					
32	18-32	32		●	●	●	●	●	●	●	●
32	22-32	32		●		●	●	●			
34	22-34	34		●			●	●			
36	22-36	36		●			●	●			
39	20-39	37	2	●	●	●			●	●	●
41	20-41	41		●	●	●	●	●	●	●	●
41	22-41	27	14	●		●			●	●	●
55	22-55	55		●	●	●	●	●	●	●	●
61	24-61	61		●	●	●	●	●	●	●	●

Weitere Kontaktanordnungen, einschließlich Koaxial-, Hochspannungs- und Thermokontakte, auf Anfrage.

* Auch mit Lötanschluss bei Form H.

Bestellangaben Seite 70

Kontaktanordnungen

Kontaktsymbole: ● 16 ○ 20

Die nachstehenden Kontaktbilder zeigen die Ansicht auf die Vorderseite des Stifteinsatzes bzw. die Rückseite des Buchseneinsatzes.

Kontaktbild								
Kontaktanordnung	8-2*	8-3*	8-3A	8-33	8-4*	10-6	10-7*	10-98*
Kontaktanzahl	2	3	3	3	4	6	7	6
Kontaktgröße	20	20	20	20	20	20	20	20
Spannungsklasse	I	I	I	I	I	I	I	I
Hermetisch dicht	H	H	-	H	H	H	-	H

Kontaktbild					
Kontaktanordnung	12-3	12-8	12-10	12-14*	14-5
Kontaktanzahl	3	8	10	14	5
Kontaktgröße	16	20	20	20	16
Spannungsklasse	II	I	I	I	II
Hermetisch dicht	H	H	H	-	H

Kontaktbild				
Kontaktanordnung	14-12	14-15	14-18	14-19
Kontaktanzahl	8 4	14 1	18	19
Kontaktgröße	20 16	20 16	20	20
Spannungsklasse	I	I	I	I
Hermetisch dicht	H	H	H	H

Kontaktbild				
Kontaktanordnung	16-8	16-23	16-26	18-11
Kontaktanzahl	8	22 1	26	11
Kontaktgröße	16	20 16	20	16
Spannungsklasse	II	I	I	II
Hermetisch dicht	H	H	H	H

Bestellangaben Seite 70

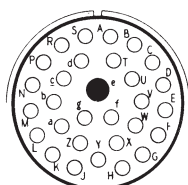
* Nur in PT-A bzw. PT-E lieferbar

Weitere Kontaktanordnungen auf Anfrage

Kontaktsymbole: ● 16 ○ 20

Die nachstehenden Kontaktbilder zeigen die Ansicht auf die Vorderseite des Stifteinsatzes bzw. die Rückseite des Buchseneinsatzes.

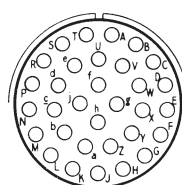
Kontaktbild



18-30

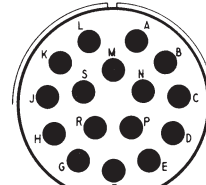
Kontaktanzahl

29 1
 Kontaktgröße
 20 16
 Spannungsklasse
 I
 Hermetisch dicht
 H



18-32

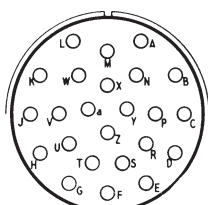
32
 20
 I
 H



20-16

16
 16
 II
 H

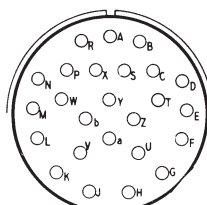
Kontaktbild



20-24*

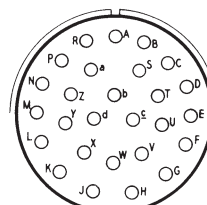
Kontaktanzahl

24
 20
 I
 -



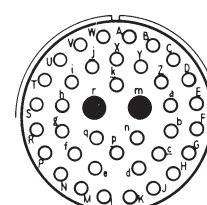
20-25*

25
 20
 I
 -



20-27*

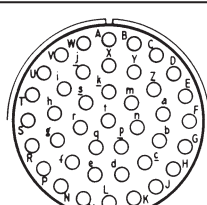
27
 20
 I
 -



20-39

37 2
 20 16
 I
 H

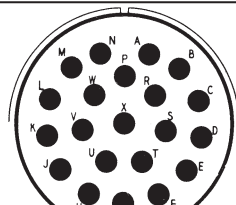
Kontaktbild



20-41

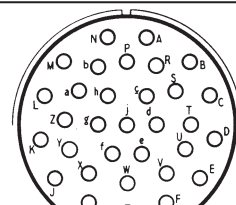
Kontaktanzahl

41
 20
 I
 H



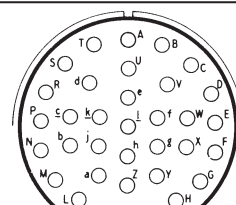
22-21

21
 16
 II
 H



22-32*

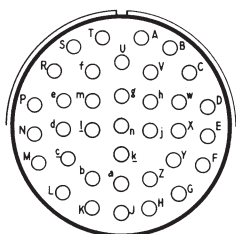
32
 20
 I
 -



22-34*

34
 20
 I
 -

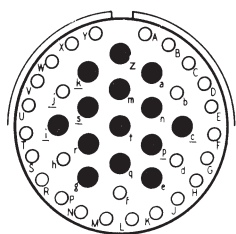
Kontaktbild



22-36*

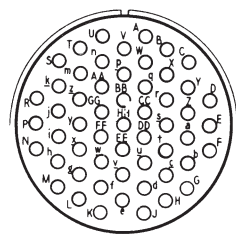
Kontaktanzahl

36
 20
 I
 -



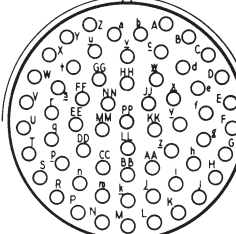
22-41

27 14
 20 16
 I
 -



22-55

55
 20
 I
 H



24-61



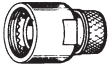




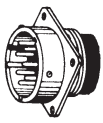

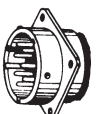


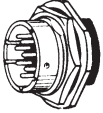
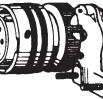
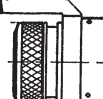
61
 20
 I
 H

Baureihe PT (Lötanschluss, s. S. 14 bis 29)

Endgehäuse (s. S. 15)	Ohne Endgehäuse	Ohne besondere Anforderungen	Ohne besond. Anforderungen, mit Kabelschelle	Für Einzelleiter-Abdichtung	Für Einzelleiter-Abdichtung, mit Kabelschelle	Für Formschrumpfteile	Zum Vergießen von Leiterbündeln	Zum Vergießen von Leiterbündeln, mit Kabelschelle	Für Abdichtung von ummantelten Kabeln
Gehäusebauformen									
	A	A...SR	E	E...SR	E...J	P	P...SR	W	
PT 00 Wandsteckdose		●	●	●	●	●	●	●	●
PT 01 Kabelverbindungsstecker		●	●	●	●	●	●	●	●
PT 02 PT 02 H (hermet.) Gerätesteckdose	● VG 95328 Form H ●								
PT 06 Gerader Stecker		●	●	●	●	●	●	●	●
PT 07 PT 07 H (hermet.) Steckdose für Einlochmontage	● ● VG 95328 Form F			●*	●*		●	●*	
PT 08 Winkelstecker		Endgehäuse siehe Seite 24							
PTB Schott-durchführung	● VG 95328 Form P								
PTIH (hermet.) Steckdose mit Lötflansch	● VG 95328 Form G								

*) Diese Endgehäuse für PT 07 sind mit einem Außengewinde versehen (siehe Seite 21)

Baureihe PT-SE (Crimpschluss, s. S. 39 bis 52)

Endgehäuse (s. S. 15)	Ohne End- gehäuse	Für Einzelleiter- Abdichtung	Für Einzelleiter- Abdichtung, mit Kabel- schelle	Für Form- schrumpfteile (drehgesichert)	Für Form- schrumpfteile	Für Schirm- geflechte und Formschrumpf- teile	Zum Vergießen von Leiter- bündeln	Für Abdichtung von ummantelten und geschirmten Kabeln
								
Gehäuse- bauformen		SE	SE ... SR	SE ... F	SE ... J	SE ... SQ	SP	PG ...
 PT 00 Wandsteckdose		● VG 95328 Form A	● VG 95328 Form B		●	● VG 95328 Form R	●	●
 PT 01 Kabel- verbindungsstecker		●	●		●	●	●	●
 PT 02 Gerätesteckdose	● VG 95328 Form C							
 PT 06 Gerader Stecker		●	● VG 95328 Form K	●	● VG 95328 Form J		●	●
 PT 06* Wandsteckdose (HF-dicht)						● VG 95328 Form M		●
 PT 07 Steckdose für Einlochmontage		● ** VG 95328 Form D	● ** VG 95328 Form E			● *** VG 95328 Form T	● **	● **
 PT 08 Winkelstecker		Endgehäuse siehe Seite 51						
	● VG 95328 Form U	Technische Angaben siehe Seite 50						

*) Der Stecker PTG (G = grounding fingers) ist mit einem Massekontaktring versehen, um eine HF-Abdichtung von 360° und einen niedrigen Kopplungswiderstand zwischen Stecker- und Steckdosengehäuse zu gewährleisten. Der Stecker wird nur in Verbindung mit dem Endgehäuse SE ... PGV, und SE ... SQ geliefert (siehe Seite 49 und 50).

***) Diese Endgehäuse für PT 07 sind mit einem Außengewinde versehen (siehe Seite 46).

****) Endgehäuse für PT 07 mit Innengewinde wie bei VG 95328 Form M (siehe Seite 50).

Baureihe PT (Lötanschluss)

Steckverbinder	PT-Bezeichnung	MS-Bezeichnung (MIL-C-26482)	VG-Bezeichnung (VG 95328)
Wandsteckdose	PT 00 A	- - -	-
	PT 00 A SR	- - -	-
	PT 00 C	- - -	-
	PT 00 E	MS 3110 E	-
	PT 00 E SR	MS 3110 F	-
	PT 00 E J	- - -	-
	PT 00 P	MS 3110 P	-
	PT 00 P SR	- - -	-
	PT 00 W	- - -	-
Kabelverbindungsstecker	PT 01 A	- - -	-
	PT 01 A SR	- - -	-
	PT 01 E	MS 3111 E	-
	PT 01 E SR	MS 3111 F	-
	PT 01 E J	- - -	-
	PT 01 P	MS 3111 P	-
	PT 01 P SR	- - -	-
	PT 01 W	- - -	-
Gerätsteckdose	PT 02 A	- - -	-
	PT 02 C	- - -	Form H
	PT 02 E	MS 3112 E	-
	PT 02 H	MS 3112 H	-
Gerader Stecker	PT 06 A	- - -	-
	PT 06 A SR	- - -	-
	PT 06 E	MS 3116 E	-
	PT 06 E SR	MS 3116 F	-
	PT 06 E J	- - -	-
	PT 06 P	MS 3116 P	-
	PT 06 P SR	- - -	-
	PT 06 W	- - -	-
Steckdose für Einlochmontage	PT 07 A	- - -	-
	PT 07 C	- - -	-
	PT 07 E	MS 3114 E	-
	PT 07 E SR	MS 3114 F	-
	PT 07 P	MS 3114 P	-
	PT 07 P SR	- - -	-
	PT 07 H	MS 3114 H	Form F
Winkelstecker	PT 08 E	- - -	-
	PT 08 P	- - -	-
Schottdurchführung	PTB	MS 3119	Form P
Steckdose mit Lötflansch	PTIH	MS 3113 H	Form G

Querverweis-Beispiel mit der Kontaktanordnung 18 - 32 und Stiftkontakten P

PT 02 E 18-32 P = MS 3112 E 18-32 P = VG 95328 H 18-32 P

Baureihe PT-SE (Crimpanschluss)

Steckverbinder	PT-Bezeichnung	MS-Bezeichnung (MIL-C-26482)	VG-Bezeichnung (VH 95328)
Wandsteckdose	PT 00 SE PT 00 SE SR PT 00 SE J PT 00 SP PT 00 SE PG PT 00 SE SQ	MS 3120 E MS 3120 F - - - MS 3120 P - - - - - -	Form A Form B - - - Form R
Kabelverbindungsstecker	PT 01 SE PT 01 SE SR PT 01 SE J PT 01 SP PT 01 SE PG	MS 3121 E MS 3121 F - - - MS 3121 P - - -	- - - - -
Gerätesteckdose	PT 02 SE	MS 3122 E	Form C
Gerader Stecker	PT 06 SE PT 06 SE SR PT 06 SE F PT 06 SE J PT 06 SP PT 06 SE PG	MS 3126 E MS 3126 F - - - - - - MS 3126 P - - -	- Form K - Form J - -
Gerader Stecker (HF-dicht)	PTU 06 SE SQ PTG 06 SE N PTG 06 SE SQ PTG 06 SE PG	- - - - - - - - - - - -	Form U - Form M -
Steckdose für Einlochmontage	PT 07 SE PT 07 SE SR PT 07 SE SQ PT 07 SP PT 07 SE PG	MS 3124 E MS 3124 F - - - MS 3124 P - - -	Form D Form E Form T - -
Winkelstecker	PT 08 SE PT 08 SP	- - - - - -	- -

Baureihen PT-GS und PT-WW (Leiterplatten- und Wickelanschluss)

Steckverbinder	PT-Bezeichnung	MS-Bezeichnung (MIL-C-26482)	VG-Bezeichnung (VG 95328)
Gerätesteckdose	PT 02 GS PT 02 WW	- - - - - -	- -
Steckdose für Einlochmontage	PT 07 GS PT 07 WW	- - - - - -	- -

Querverweis-Beispiel mit der Kontaktanordnung 18 - 32 und Buchsenkontakten S

PT 02 SE 18-32 S = MS 3122 E 18-32 S = VG 95328 C 18-32 S

Die Baureihe PT umfasst nebenstehende Bauformen der Stecker und Steckdosen mit nicht auswechselbaren Lötkontakten, die mit allen Steckverbindern der Normen MIL-C-26482, VG 95328, LN 29500, LN 29504, MIL-C-83723, NAS 1599, NFL 54125, DEF 5325-3/5326-3 und IEC-Publikation 130-7 steckbar und austauschbar sind.

Die Steckverbinder dieser Baureihe, die mit verschiedenen Endgehäusen je nach Betriebsklasse (siehe Seite 15) geliefert werden können, sind nach MIL-C-26482, Serie 1 (siehe Seite 12) spezifiziert.

Konstruktionsmerkmale

Gehäuse

- Aluminiumlegierung.
- Oberflächenvergütung: cadmiert und grün chromatiert; elektrisch leitend = Standard. Andere Oberflächen: siehe Seite 70
- Dreistift-Bajonettkupplung.
- 5 Führungsnuten bzw. -nasen für einwandfreies Kuppeln.
- Bis zu 5 Winkelstellungen ergeben eine Unverwechselbarkeit des Kontakteinsatzes zur Hauptführungsnut.
- 8 Gehäusebauformen (siehe Seite 16 bis 29).
- 9 Gehäusegrößen (Größe 8 bis 24).
- Dichtelemente auf Steck- und Anschlussseite (ausgenommen Betriebsklasse „A“). Schutzart nach IEC 529: IP 67 je nach Endgehäuse.

Kontakteinsatz

- Neopren-Einsatz.
- Zahlreiche Kontaktanordnungen mit 2 bis 61 Kontakten.
- Kontaktbezeichnung auf der Steck- und Anschlussseite.

Lötkontakte

- Stift- und Buchsenkontakte aus hochwertiger Kupferlegierung.
- Hartvergoldete Kontaktoberfläche.
- Kontaktgrößen AWG 16 und 20 (siehe Seite 5).
- Stift- und Buchsenkontakte nicht auswechselbar.

Bestellangaben Seite 70



PT 00
Wandsteckdose



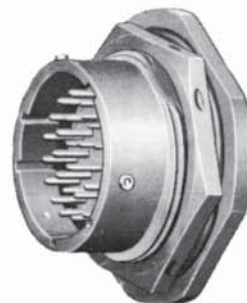
PT 01
Kabelverbindungsstecker



PT 02
Gerätesteckdose



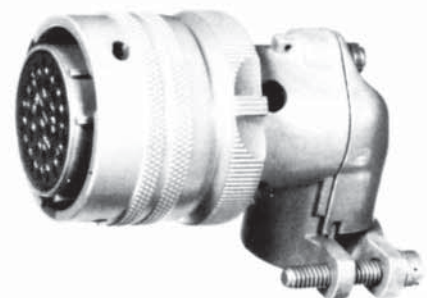
PT 06
Gerader Stecker



PT 07
Steckdose für Einlochmontage



PTB
Schottdurchführung



PT 08
Winkelstecker

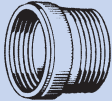
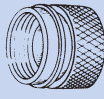
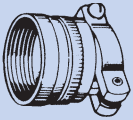
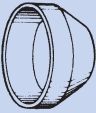
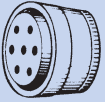
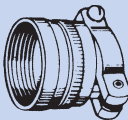
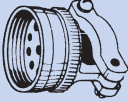
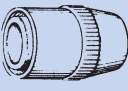
Betriebsklassen und Gehäuseabschlüsse

Um unterschiedliche Umweltauflagen zu erfüllen, sind die PT-Steckverbinder in sechs Betriebsklassen erhältlich. Für jede Betriebsklasse stehen ein oder zwei Endgehäuse zur Auswahl, mit Ausnahme der Klassen „C“ und „H“.

Betriebsklassen

Betriebsklasse	Merkmale	Betriebsklasse	Merkmale
»A«	Ohne besondere Anforderungen	»P«	Wie Betriebsklasse »E«, jedoch zum Vergießen von Leiterbündeln.
»C«	Druckdichte Ausführung. Nur für Steckdosen. Luftleckrate % $4,55 \times 10^{-3} \text{ cm}^3/\text{s}$ bei 1 bar Überdruck.	»W«	Wie Betriebsklasse »E«, jedoch Abdichten ummantelter, mehradriger Kabel.
»E«	Feuchtigkeitsgeschützte Ausführung. Steckdosen druckdicht bis 0,1 bar Überdruck. Einzelleiterabdichtung.	»H«	Hermetisch dichte Ausführung. Helium-Leckrate % $1 \times 10^{-6} \text{ cm}^3/\text{s}$ bei 1 bar.

Endgehäuse

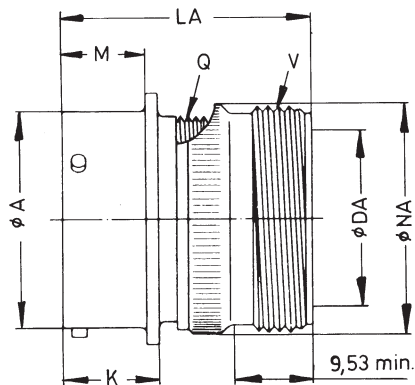
Endgehäuse	Merkmale	Endgehäuse	Merkmale
 A	Endgehäuse für Anwendungen ohne besondere Anforderungen.	 E ... J	Endgehäuse zum Aufbringen von Formschrumpfteilen (siehe Seite 60).
 A ... SR	Endgehäuse mit Kabelschelle für Anwendungen ohne besondere Anforderungen.	 P	Nylon-Vergusskappe zum Vergießen von Leiterbrüchen.
 E	Endgehäuse mit Dichtungseinsatz für Einzelleiter-Abdichtung.	 P ... SR	Endgehäuse mit Kabelschelle zum Vergießen von Leiterbündeln.
 E ... SR	Endgehäuse mit Dichtungseinsatz und Kabelschelle für Einzelleiter-Abdichtung	 W	Neopren-Stopfbuchse zum Abdichten ummantelter, mehradriger Kabel.

Steckverbinder-Auswahl

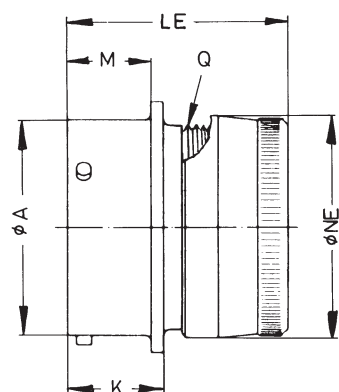
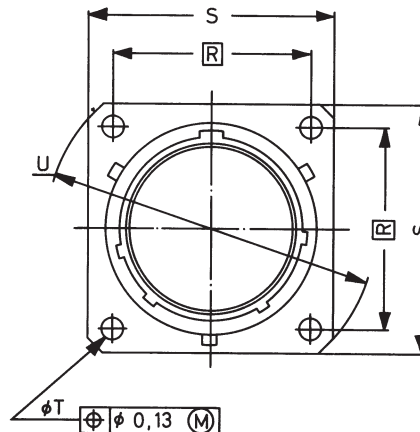
Steckverbinder	Betriebsklasse					
	»A«	»C«	»E«	»P«	»W«	»H«
Wandsteckdose	PT 00 A	PT 00 C	PT 00 E	PT 00 P	PT 00 W	---
Kabelverbindungsstecker	PT 01 A	---	PT 01 E	PT 01 P	PT 01 W	---
Gerätesteckdose*	PT 02 A	PT 02 C	PT 02 E	---	PT 02 W	PT 02 H
Gerader Stecker	PT 06 A	---	PT 06 E	PT 00 P	PT 06 W	---
Steckdose für Einlochmontage	PT 07 A	PT 07 C	PT 07 E	PT 01 P	---	PT 07 H
Winkelstecker	---	---	PT 08 E	PT 02 P	---	---
Schottdurchführung	---	PTB	---	---	---	---
Steckdose mit Lötflansch	---	---	---	---	---	PTIH

*) Die Gerätesteckdose PT 02 ist zwar in den genannten Betriebsklassen erhältlich, kann jedoch nicht mit einem Endgehäuse versehen werden.

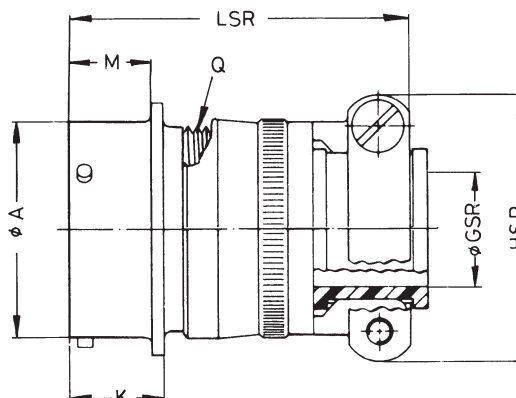
Wandsteckdose PT 00 (MS 3110)



PT 00 A
PT 00 C



PT 00 E
(MS 3110 E)



PT 01 A ... SR
PT 01 E ... SR (MS 3110 F)
PT 01 P ... SR

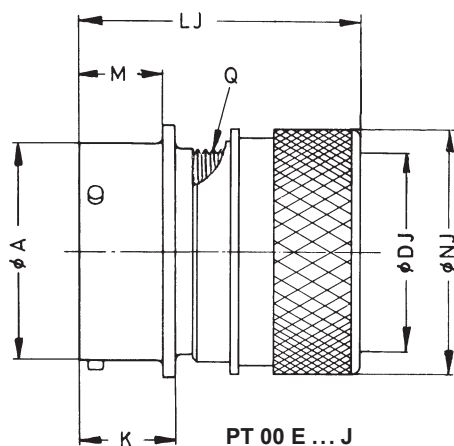
Bestellbeispiel PT 00 E 14-19 S W SR Siehe Seite 70

Maße in mm

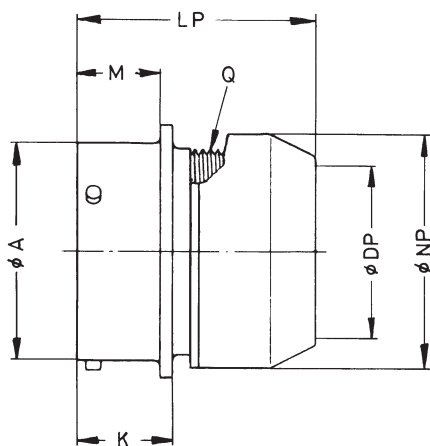
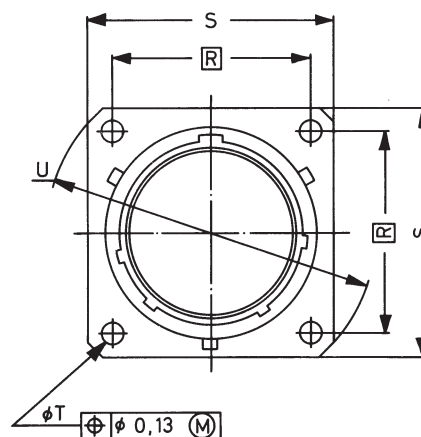
Gehäuse- größe	ϕA	ϕDA	ϕGSR	HSR	K	LA	LE	LSR	M	ϕNA	ϕNE	Gewinde Q Klasse 2 A (Zoll)	\overline{R}	S	ϕT	U	Gewinde V Klasse 2 A (Zoll)
	+0,03 -0,13	min.	$\pm 0,25$	max.	+0,64 -0,25	max.	max.	max.	+0,25 0	max.	max.		Theoret. Maß	max.	$\pm 0,13$	$\pm 0,41$	
8	12,01	7,54	3,18	21,02	12,52	39,5	32,70	48,82	10,95	14,99	14,22	0,4375-28 UNEF	15,09	21,02	3,05	26,97	0,5000-28 UNEF
10	14,99	10,69	4,78	22,63	12,52	39,5	32,70	48,82	10,95	18,21	17,40	0,5625-24 NEF	18,26	24,23	3,05	31,75	0,6250-24 NEF
12	19,05	13,87	7,92	25,81	12,52	39,5	32,70	48,82	10,95	21,18	20,65	0,6875-24 NEF	20,62	26,59	3,05	34,93	0,7500-20 UNEF
14	22,23	16,84	9,53	28,98	12,52	39,5	32,70	48,82	10,95	24,64	23,62	0,8125-20 UNEF	23,01	28,98	3,05	38,10	0,8750-20 UNEF
16	25,40	19,99	12,70	30,56	12,52	39,5	32,70	50,80	10,95	27,64	26,85	0,9375-20 UNEF	24,61	31,34	3,05	41,28	1,0000-20 UNEF
18	28,58	22,33	15,88	37,31	12,52	39,5	32,70	50,80	10,95	30,89	29,85	1,0625-18 NEF	26,97	33,73	3,05	44,45	1,1875-18 NEF
20	31,75	25,76	15,88	37,31	16,51	42,6	38,51	55,17	14,12	33,83	33,05	1,1875-18 NEF	29,36	36,91	3,05	47,63	1,1875-18 NEF
22	34,93	28,80	19,05	42,06	16,51	42,6	38,51	55,17	14,12	37,08	36,32	1,3125-18 NEF	31,75	40,08	3,05	50,80	1,4375-18 NEF
24	38,10	31,98	20,32	44,45	17,35	44,1	40,08	56,74	14,96	40,31	39,50	1,4375-18 NEF	34,93	43,26	3,73	55,58	1,4375-18 NEF

Montagehinweise Seite 60-68

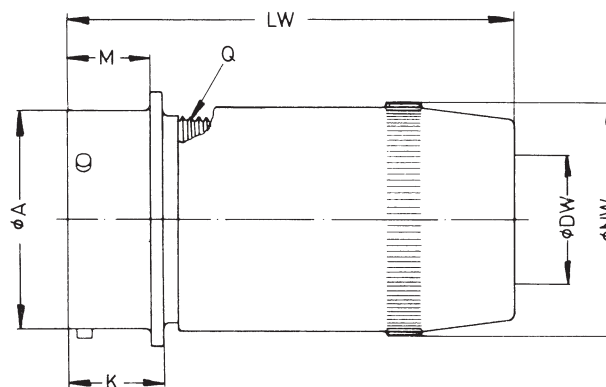
Wandsteckdose PT 00 (MS 3110)



PT 00 E ... J



PT 00 P (MS 3110 P)



PT 00 W

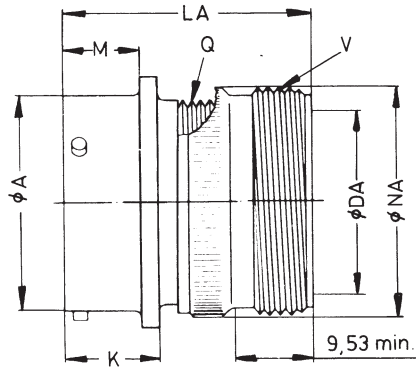
Bestellbeispiel PT 00 P 14-19 P W Siehe Seite 70

Maße in mm

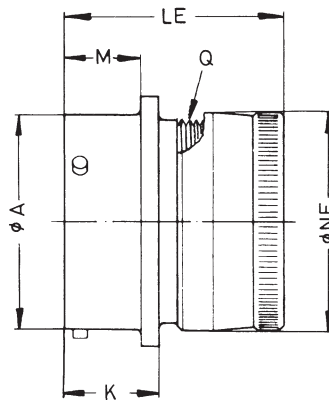
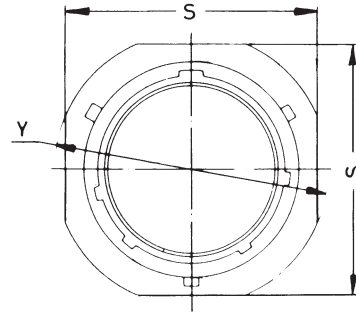
Gehäuse- größe	ø A	ø DJ	ø DP		ø DW		K	LJ	LP	LW	M	ø NJ	ø NP	ø NW	Gewinde Q	R	S	ø T	U
	+0,03 -0,13	±0,1	min.	min.	max.	+0,64 -0,25	max.	max.	max.	+0,25 0	max.	max.	max.	max.	Klasse 2 A (Zoll)	Theoret. Maß	max.	±0,13	±0,41
8	12,01	6,7	8,05	4,27	5,84	12,52	37	36,53	43,31	10,95	14,22	15,44	15,09	0,4375-28 UNEF	15,09	21,02	3,05	26,97	
10	14,99	9,2	11,02	5,21	7,92	12,52	37	36,53	43,31	10,95	17,40	18,64	18,26	0,5625-24 NEF	18,26	24,23	3,05	31,75	
12	19,05	12,0	13,92	8,59	11,23	12,52	37	36,53	46,94	10,95	20,65	21,79	20,62	0,6875-24 NEF	20,62	26,59	3,05	34,93	
14	22,23	15,1	17,09	10,57	13,69	12,52	37	36,53	51,82	10,95	24,5	24,99	23,88	0,8125-20 UNEF	23,01	28,98	3,05	38,10	
16	25,40	18,3	20,27	13,97	15,65	12,52	40	36,53	57,30	10,95	29,8	28,19	27,10	0,9375-20 UNEF	24,61	31,34	3,05	41,28	
18	28,58	19,9	22,83	15,24	17,07	12,52	40	36,53	63,14	10,95	32,0	31,34	30,33	1,0625-18 NEF	26,97	33,73	3,05	44,45	
20	31,75	23,0	26,01	16,13	18,97	16,51	47,5	42,06	72,70	14,12	36,1	34,54	33,58	1,1875-18 NEF	29,36	36,91	3,05	47,63	
22	34,93	25,7	29,18	17,02	21,49	16,51	47,5	42,06	78,38	14,12	38,5	37,69	36,80	1,3125-18 NEF	31,75	40,08	3,05	50,80	
24	38,10	28,6	32,36	18,80	22,71	17,35	47,5	43,61	84,07	14,96	41,5	40,89	40,03	1,4375-18 NEF	34,93	43,26	3,73	55,58	

Montagehinweise Seite 60-68.

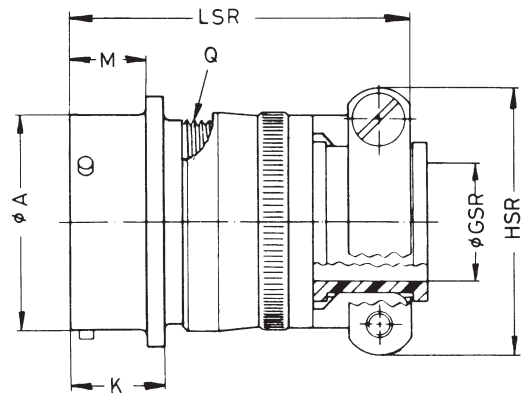
Kabelverbindungsstecker PT 01 (MS 3111)



PT 01 A



PT 01 E
(MS 3111 E)



PT 01 A ... SR
PT 01 E ... SR (MS 3111 F)
PT 01 P ... SR

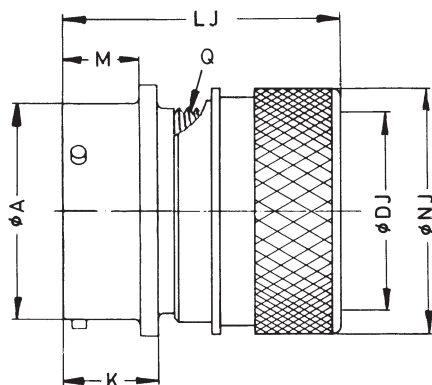
Bestellbeispiel PT 01 E 14-19 S W SR Siehe Seite 70

Maße in mm

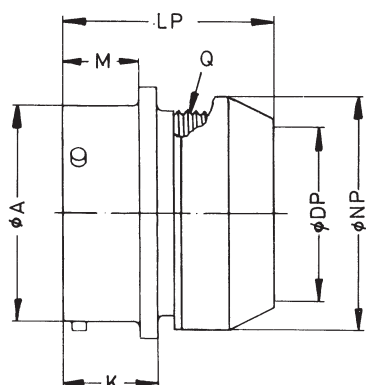
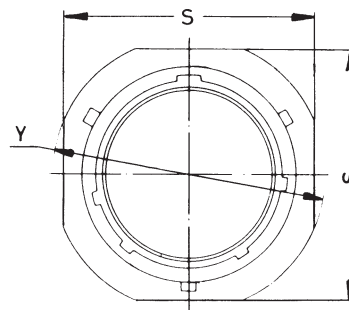
Gehäuse- größe	ϕA	ϕDA	ϕGSR	HSR	K	LA	LE	LSR	M	ϕNA	ϕNE	Gewinde Q	S	Gewinde V	Y
	+0,03 -0,13	min.	$\pm 0,25$	max.	+0,64 -0,25	max.	max.	max.	+0,41 0	max.	max.	Klasse 2 A (Zoll)	max.	Klasse 2 A (Zoll)	$\pm 0,51$
8	12,01	7,54	3,18	21,02	12,55	39,5	32,70	48,82	10,16	14,99	14,22	0,4375-28 UNEF	21,02	0,5000-28 UNEF	23,83
10	14,99	10,69	4,78	22,63	12,55	39,5	32,70	48,82	10,16	18,21	17,40	0,5625-24 NEF	24,23	0,6250-24 NEF	26,97
12	19,05	13,87	7,92	25,81	12,55	39,5	32,70	48,82	10,16	21,18	20,65	0,6875-24 NEF	26,59	0,7500-20 UNEF	29,36
14	22,23	16,84	9,53	28,98	12,55	39,5	32,70	48,82	10,16	24,64	23,62	0,8125-20 UNEF	28,98	0,8750-20 UNEF	31,75
16	25,40	19,99	12,70	30,56	12,55	39,5	32,70	50,80	10,16	27,64	26,85	0,9375-20 UNEF	31,34	1,0000-20 UNEF	34,14
18	28,78	22,33	15,88	37,31	12,55	39,5	32,70	50,80	10,16	30,89	29,85	1,0625-18 NEF	33,73	1,1875-18 NEF	36,53
20	31,75	25,76	15,88	37,31	16,51	42,6	38,51	55,17	13,59	33,83	33,05	1,1875-18 NEF	36,91	1,1875-18 NEF	39,67
22	34,93	28,80	19,05	42,06	16,51	42,6	38,51	55,17	13,59	37,08	36,32	1,3125-18 NEF	40,08	1,4375-18 NEF	42,88
24	38,10	31,98	20,32	44,45	17,35	44,1	40,08	56,74	14,43	40,31	39,50	1,4375-18 NEF	43,26	1,4375-18 NEF	46,02

Montagehinweise Seite 60-68.

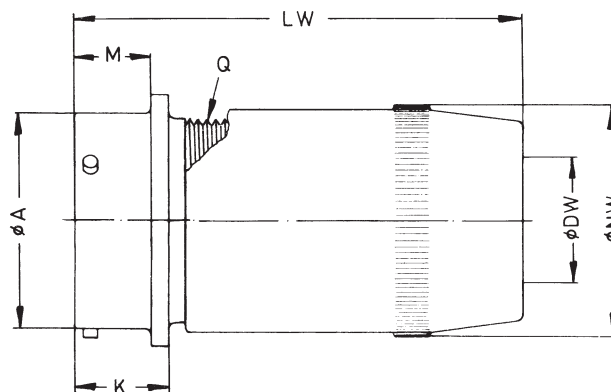
Kabelverbindungsstecker PT 01 (MS 3111)



PT 01 E ... J



PT 01 P (MS 3111 P)



PT 01 W

Bestellbeispiel PT 01 W 14-19 P X Siehe Seite 70

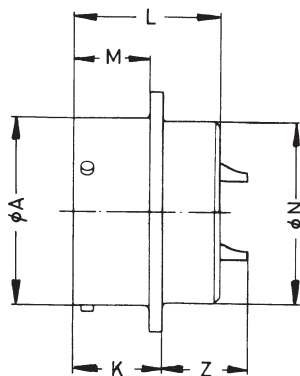
Maße in mm

Gehäuse- größe	ϕA	ϕDJ	ϕDP	ϕDW		K	LJ	LP	LW	M	ϕNJ	ϕNP	ϕNW	Gewinde Q Klasse 2 A (Zoll)	S	Y
	+0,03 -0,13	$\pm 0,1$	min.	min.	max.						+0,64 -0,25	max.	max.			
8	12,01	6,7	8,05	4,27	5,84	12,52	37	36,53	43,31	10,16	15,60	15,44	13,89	0,4375-28 UNEF	21,02	23,83
10	14,99	9,2	11,02	5,21	7,92	12,52	37	36,53	43,31	10,16	18,40	18,64	17,15	0,5625-24 NEF	24,23	26,97
12	19,05	12,0	13,92	8,59	11,23	12,52	37	36,53	46,94	10,16	23,70	21,79	20,64	0,6875-24 NEF	26,59	29,36
14	22,23	15,1	17,09	10,57	13,69	12,52	37	36,53	51,82	10,16	24,5	24,99	23,88	0,8125-20 UNEF	28,98	31,75
16	25,40	18,3	20,27	13,97	15,65	12,52	40	36,53	57,30	10,16	29,8	28,19	27,10	0,9375-20 UNEF	31,34	34,14
18	28,78	19,9	22,83	15,24	17,07	12,52	40	36,53	63,14	10,16	32,0	31,34	30,33	1,0625-18 NEF	33,73	36,53
20	31,75	23,0	26,01	16,13	18,97	16,51	47,5	42,06	74,22	13,59	36,1	34,54	33,58	1,1875-18 NEF	36,91	39,67
22	34,93	25,7	29,18	17,02	21,49	16,51	47,5	42,06	78,38	13,59	38,5	37,69	36,80	1,3125-18 NEF	40,08	42,88
24	38,10	28,6	32,36	18,80	22,71	17,35	47,5	43,61	84,07	14,43	41,5	40,89	40,03	1,4375-18 NEF	43,26	46,02

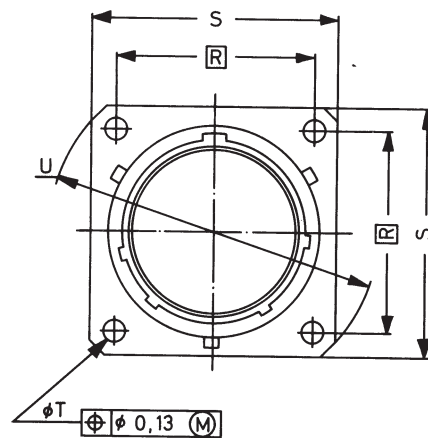
Montagehinweise Seite 60-68.

Gerätesteckdose PT 02 (VG 95328)

Die Gerätesteckdose PT 02 ist in den Betriebsklassen A, C, E und H erhältlich (siehe Seite 15), kann jedoch nicht mit einem Endgehäuse versehen werden, da kein Gewinde dafür vorhanden ist.



PT 02 A
PT 02 C
PT 02 E (VG 95328 H / MS 3112 E)



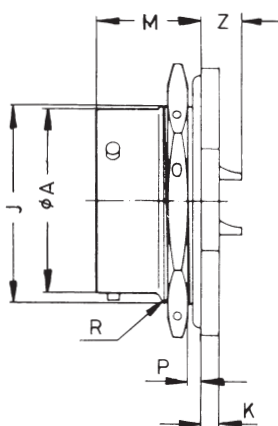
Bestellbeispiel PT 02 C 14-19 S W Siehe Seite 70

Maße in mm

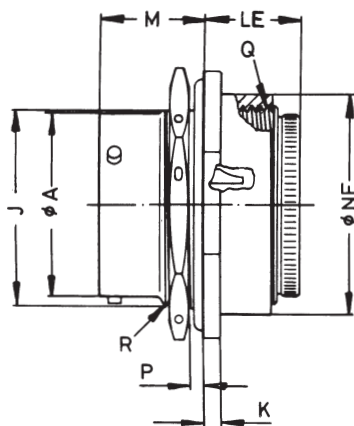
Gehäuse- größe	ϕA +0,03 -0,13	K +0,64 -0,25	L max.	M +0,25 0	ϕN max.	\boxed{R} Theoret. Maß	S max.	T $\pm 0,13$	U $\pm 0,41$	Z max.
8	12,01	12,52	20,96	10,95	11,40	15,09	21,02	3,05	26,97	11,81
10	14,99	12,52	20,96	10,95	14,55	18,26	24,23	3,05	31,75	11,81
12	19,05	12,52	20,96	10,95	17,75	20,62	26,59	3,05	34,93	11,81
14	22,23	12,52	20,96	10,95	20,90	23,01	28,98	3,05	38,10	11,81
16	25,40	12,52	20,96	10,95	24,10	24,61	31,34	3,05	41,28	11,81
18	28,58	12,52	20,96	10,95	27,25	26,97	33,73	3,05	44,45	11,81
20	31,75	16,51	27,33	14,12	30,45	29,36	36,91	3,05	47,63	13,36
22	34,93	16,51	27,33	14,12	33,60	31,75	40,08	3,05	50,80	13,36
24	38,10	17,35	28,17	14,96	36,80	34,93	43,26	3,73	55,58	12,52

Montagehinweise Seite 60-68.

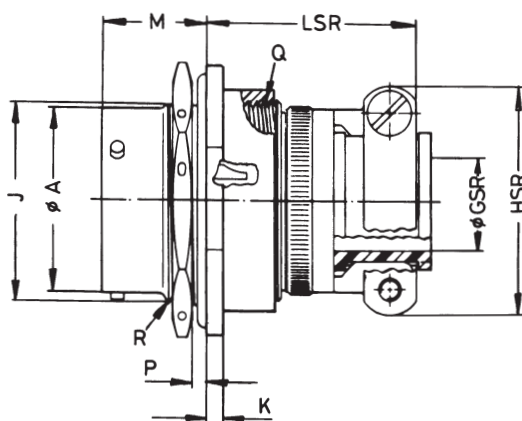
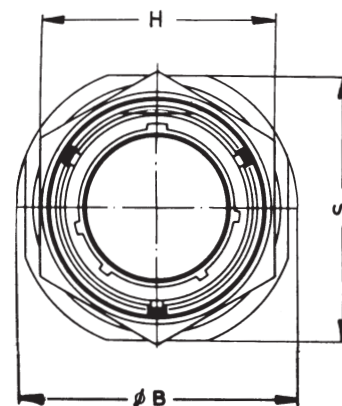
Steckdose für Einlochmontage PT 07 (MS 3114)



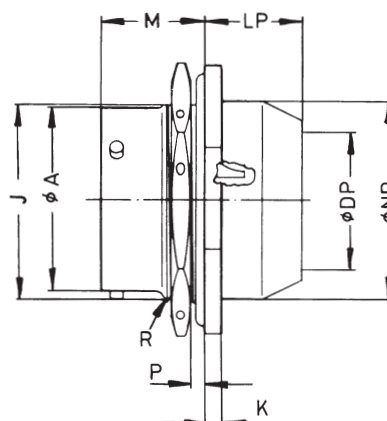
PT 07 A
PT 07 C



PT 07 E
(MS 3114 E)



PT 07 E ... SR (MS 3114 F)
PT 07 P ... SR



PT 07 P
(MS 3114 P)

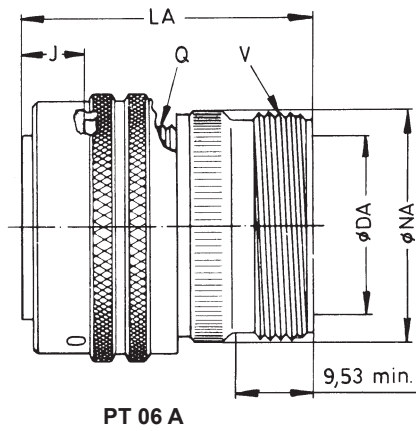
Bestellbeispiel PT 07 E 14-19 S W SR Siehe Seite 70

Maße in mm

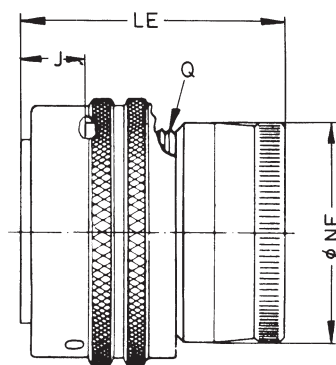
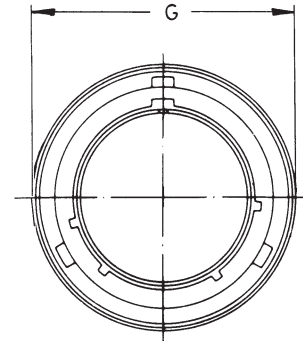
Gehäuse- größe	ø A	ø B	ø DP	ø GSR	H	HSR	J	K	LE	LP	LSR	M	ø NE	ø NP	P		Gewinde Q	Gewinde R	S	Z
	+0,03 -0,13	max.	min.	±0,25	±0,4	max.	0 -0,25	+0,28 -0,25	max.	max.	max.	±0,13	max.	max.	min.	max.	Klasse 2 B (Zoll)	Klasse 2 A (Zoll)	max.	±1,02
8	12,01	27,5	8,05	3,18	19,1	21,02	13,46	3,18	17,19	16,89	31,14	17,68	18,52	15,44	1,6	3,2	0,6250-24 NEF	0,5625-24 NEF	24,24	4,85
10	14,99	30,5	11,02	4,78	22,2	22,63	16,64	3,18	17,19	16,89	31,14	17,68	21,69	18,64	1,6	3,2	0,7500-20 UNEF	0,6875-24 NEF	27,38	4,85
12	19,05	35,5	13,92	7,92	27,0	25,81	20,78	3,18	17,19	16,89	31,14	17,68	24,87	21,79	1,6	3,2	0,8750-20 UNEF	0,8750-20 UNEF	32,16	4,85
14	22,23	38,5	17,09	9,53	30,2	28,98	23,93	3,18	17,19	16,89	31,14	17,68	23,04	24,99	1,6	3,2	1,0000-20 UNEF	1,0000-20 UNEF	35,33	4,85
16	25,40	41,5	20,27	12,70	33,3	30,56	27,08	3,18	17,19	16,89	33,12	17,68	31,22	28,19	1,6	3,2	1,1250-18 NEF	1,1250-18 NEF	38,51	4,85
18	28,58	45,0	22,83	15,88	36,5	37,31	30,25	3,18	17,19	16,89	33,12	17,68	34,39	31,34	1,6	3,2	1,2500-18 NEF	1,2500-18 NEF	41,68	4,85
20	31,75	49,5	26,01	15,88	39,7	37,31	33,43	3,96	18,62	20,07	33,72	22,45	38,35	34,54	1,6	3,2	1,3750-18 NEF	1,3750-18 NEF	46,43	5,61
22	34,93	52,5	29,18	19,05	42,9	42,06	36,60	3,96	18,62	20,07	33,72	22,45	41,53	37,69	1,6	3,2	1,5000-18 NEF	1,5000-18 NEF	49,63	5,61
24	38,10	56,0	32,36	20,32	46,0	44,45	39,78	3,96	19,38	20,07	34,53	23,29	44,70	40,89	1,6	3,2	1,6250-18 NEF	1,6250-18 NEF	52,78	4,78

Montagehinweise Seite 60-68.

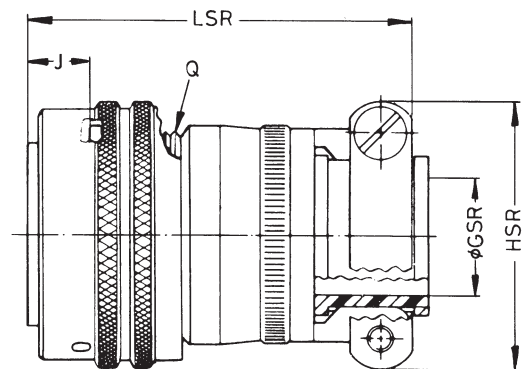
Gerader Stecker PT 06 (MS 3116)



PT 06 A



PT 06 E (MS 3116 E)



PT 06 A ... SR
PT 06 E ... SR (MS 3116 F)
PT 06 P ... SR

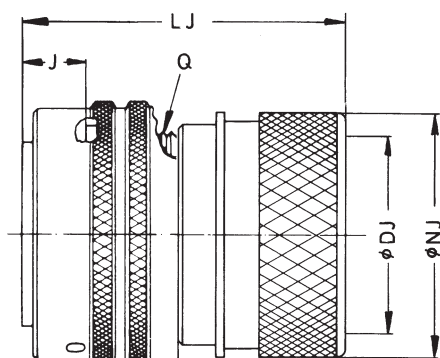
Bestellbeispiel PT 06 A 14-19 P W Siehe Seite 70

Maße in mm

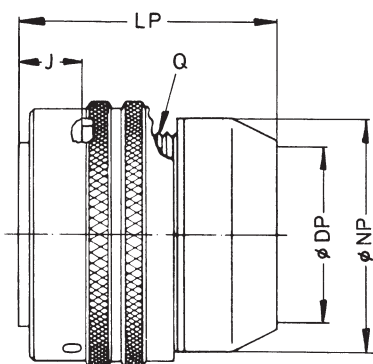
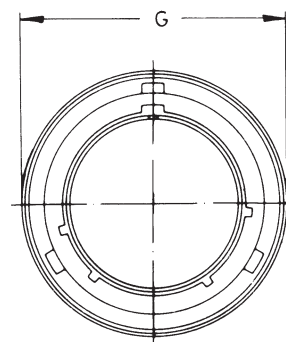
Gehäuse- größe	ø DA	ø G	ø GSR	HSR	J	LA	LE	LSR	ø NA	ø NE	Gewinde Q	Gewinde V
	min.	max.	±0,25	max.	±0,25	max.	max.	max.	max.	max.	Klasse 2 A (Zoll)	Klasse 2 A (Zoll)
8	7,54	19,05	3,18	21,02	8,97	40,87	32,16	48,82	14,99	14,22	0,4375-28 UNEF	0,5000-28 UNEF
10	10,69	21,82	4,78	22,63	8,97	40,87	32,16	48,82	18,21	17,40	0,5625-24 NEF	0,6250-24 NEF
12	13,87	26,19	7,92	25,81	8,97	40,87	32,16	48,82	21,18	20,65	0,6875-24 NEF	0,7500-20 UNEF
14	16,84	29,36	9,53	28,98	8,97	40,87	32,16	48,82	24,64	23,62	0,8125-20 UNEF	0,8750-20 UNEF
16	19,99	32,54	12,70	30,56	8,97	40,87	32,16	50,80	27,64	26,85	0,9375-20 UNEF	1,0000-20 UNEF
18	22,33	35,33	15,88	37,31	8,97	40,87	32,16	50,80	30,89	29,85	1,0625-18 NEF	1,1875-18 NEF
20	25,76	38,89	15,88	37,31	10,54	42,06	36,53	53,57	33,83	33,05	1,1875-18 NEF	1,1875-18 NEF
22	28,80	42,06	19,05	42,06	10,54	42,06	36,53	53,57	37,08	36,32	1,3125-18 NEF	1,4375-18 NEF
24	31,98	45,14	20,32	44,45	10,54	44,45	38,10	55,17	40,31	39,50	1,4375-18 NEF	1,4375-18 NEF

Montagehinweise Seite 60-68.

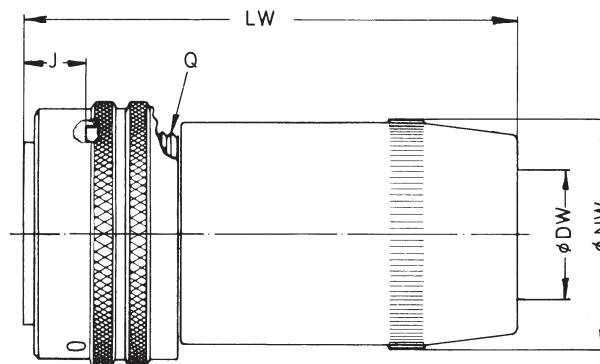
Gerader Stecker PT 06 (MS 3116)



PT 06 E ... J



PT 06 P (MS 3116 P)



PT 06 W

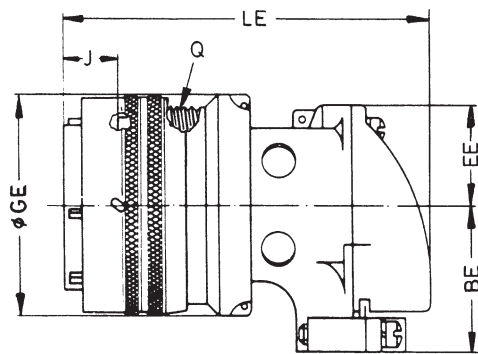
Bestellbeispiel PT 06 E 14-19 P W J Siehe Seite 70

Maße in mm

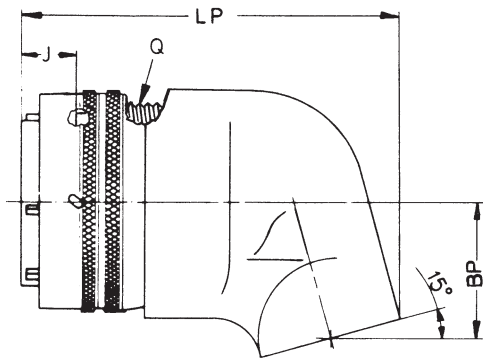
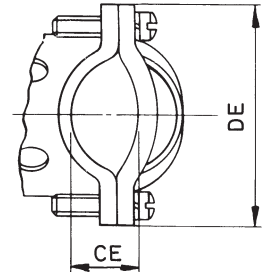
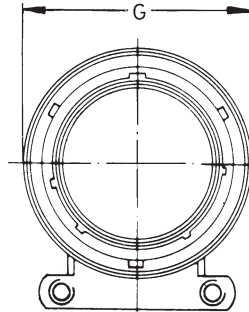
Gehäuse- größe	ø DJ	ø DP	ø DW		G	J	LJ	LP	LW	ø NJ	ø NP	ø NW	Gewinde Q Klasse 2 A (Zoll)
	±0,1	min.	min.	max.	max.	max.	max.	max.	max.	max.	max.	max.	
8	6,7	8,05	4,27	5,84	19,05	8,97	37	38,76	43,31	15,6	15,44	13,89	0,4375-28 UNEF
10	9,2	11,02	5,20	7,92	21,82	8,97	37	38,76	43,31	18,4	18,64	17,15	0,5625-24 NEF
12	12,0	13,92	8,59	11,23	26,19	8,97	37	38,76	46,94	23,7	21,79	20,64	0,6875-24 NEF
14	15,1	17,09	10,57	13,70	29,36	8,97	37	38,76	51,82	24,5	24,99	23,88	0,8125-20 UNEF
16	18,3	20,27	13,97	15,65	32,54	8,97	39	38,76	57,30	29,8	28,19	27,10	0,9375-20 UNEF
18	19,9	22,83	15,20	17,10	35,33	8,97	39	38,76	63,14	32,0	31,34	30,33	1,0625-18 NEF
20	23,0	26,01	16,10	19,00	38,89	10,54	47,5	39,27	72,24	36,1	34,54	33,58	1,1875-18 NEF
22	25,7	29,18	17,00	21,50	42,06	10,54	47,5	39,27	76,20	38,5	37,69	36,80	1,3125-18 NEF
24	28,6	32,36	18,80	22,71	45,14	10,54	47,5	42,06	81,53	41,5	40,89	40,03	1,4375-18 NEF

Montagehinweise Seite 60-68.

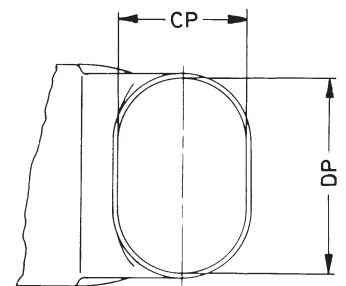
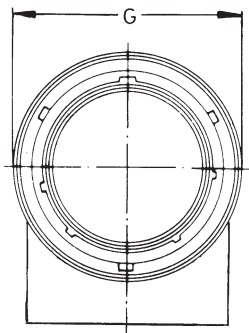
Winkelstecker PT 08



PT 08 E



PT 08 P



Bestellbeispiel PT 08 E 14-19 P W Siehe Seite 70

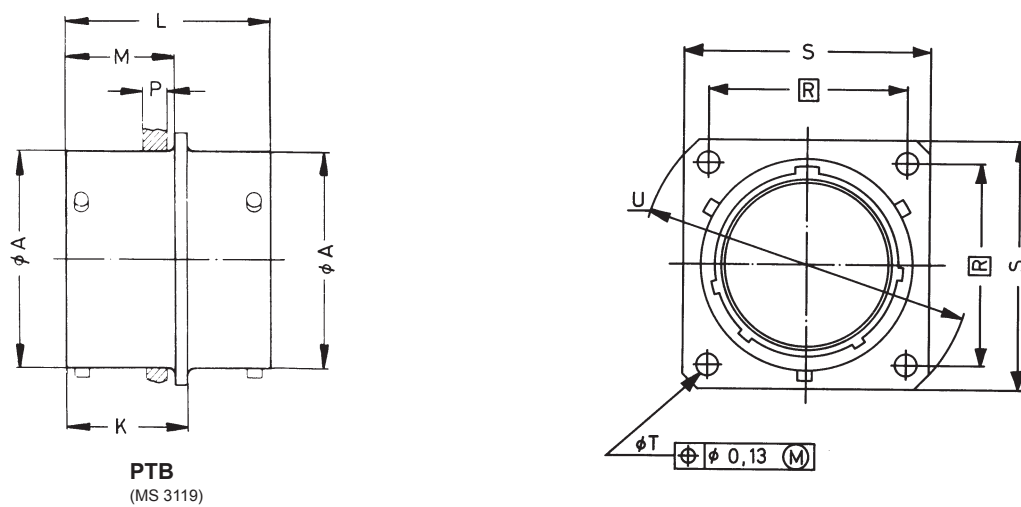
Maße in mm

Gehäuse- größe	BE ±0,79	BP max.	CE +0,25 -0,64	CP ±0,38	DE ±1,57	DP ±0,38	EE +1,19 -0,64	G max.	øGE max.	J ±0,25	LE max.	LP max.	Gewinde Q Klasse 2 A (Zoll)
8	16,64	11,00	3,96	7,92	23,90	11,13	8,61	19,05	20,21	8,97	53,00	47,0	0,4375-28 UNEF
10	19,02	12,52	4,32	11,13	30,25	14,27	9,98	21,82	23,39	8,97	55,00	50,0	0,5625-24 NEF
12	20,62	14,02	6,71	13,11	30,25	17,48	11,43	26,19	26,57	8,97	58,00	52,0	0,6875-24 NEF
14	22,99	16,33	7,87	15,88	31,85	19,84	13,18	29,36	29,74	8,97	61,00	55,0	0,8125-20 UNEF
16	26,16	16,71	8,38	16,66	33,43	22,61	14,81	32,54	32,94	8,97	65,33	56,0	0,9375-20 UNEF
18	25,78	17,50	11,28	17,86	39,67	25,40	15,77	35,33	36,12	8,97	69,00	57,0	1,0625-18 NEF
20	27,36	19,05	12,95	19,46	41,28	28,58	17,35	38,89	39,67	10,54	71,00	64,0	1,1875-18 NEF
22	28,93	20,17	13,08	20,62	43,66	31,34	18,77	42,06	42,47	10,54	72,00	65,0	1,3125-18 NEF
24	32,13	27,18	16,66	23,32	44,45	34,90	20,24	45,11	45,64	10,54	78,00	74,0	1,4375-18 NEF

Montagehinweise Seite 60-68.

Schottdurchführung PTB (MS 3119)

Die Schottdurchführung PTB ist druckdicht nach Betriebsklasse „C“ (s. S. 15). Sie ist mit Stiftkontakten (P) und Buchsenkontakten (S) bestückt. Die Buchsenkontakte liegen immer in der mit Maß „P“ gekennzeichneten Steckverbinderhälfte.



Bestellbeispiel PTB 18-32 PS W Siehe Seite 70

Maße in mm

Gehäuse- größe	øA	K	L	M	P	R	S	øT	U
	+0,03 -0,13	+0,41 0	+0,15 -0,13	+0,25 0	max.	Theoretisches Maß	max.	±0,13	±0,41
8	12,01	15,88	26,67	14,27	3,18	15,09	21,02	3,05	26,97
10	14,99	15,88	26,67	14,27	3,18	18,26	24,23	3,05	31,75
12	19,05	15,88	26,67	14,27	3,18	20,62	26,59	3,05	34,93
14	22,23	15,88	26,67	14,27	3,18	23,01	28,98	3,05	38,10
16	25,40	15,88	26,67	14,27	3,18	24,61	31,34	3,05	41,28
18	28,58	15,88	26,67	14,27	3,18	26,97	33,73	3,05	44,45
20	31,75	19,84	33,78	17,48	3,18	29,36	36,91	3,05	47,63
22	34,93	19,84	33,78	17,48	3,18	31,75	40,08	3,05	50,80
24	38,10	19,84	33,78	17,48	3,18	34,93	43,26	3,73	55,58

Montagehinweise Seite 60-68.

Zur Baureihe PT gehören auch hermetisch dichte Steckdosen, die mit Steckern der Normen MIL-C-26482, VG 95328, LN 29504, MIL-C-83723, NAS 1599, NFL 54125, DEF 5325-3/5326-3 und IEC-Publikation 130-7 steckbar sind. Diese Steckdosen sind in den auf Seite 7 bis 9 genannten Kontaktanordnungen nur mit Stiftkontakten erhältlich.

Jede hermetisch dichte Steckdose ist mit einem Silicon O-Ring versehen, der eine Abdichtung zum Kontakteinsatz des zugehörigen Steckers gewährleistet und die gekuppelten Steckverbinder gegen Feuchtigkeit schützt.

Konstruktionsmerkmale

- Gehäuse: Kaltgewalzter Stahl, galvanisch verzinkt.
- 9 Gehäusegrößen (Größe 8 bis 24).
- 2 bis 61 Kontakte (nur Stiftkontakte).
- Kontakte aus hochwertiger Nickellegierung, verzinkt.
- Pressglaseinsatz.
- Kontaktbeschriftung auf Steck- und Anschlussseite.

Technische Daten (siehe auch Seite 4 und 5)

Strombelastung

Kontaktgröße 20
Kontaktgröße 16

5 A max.
10 A max.

Spannungsfestigkeit (in Meereshöhe)

Spannungsklasse I
Spannungsklasse II

1500 V Wechselspannung (eff.)
2300 V Wechselspannung (eff.)

Leckrate

$1 \times 10^{-6} \text{ cm}^3/\text{s}$ bei ca. 1 bar

Lichtbogenfestigkeit

Das Dielektrikum widersteht mindestens 115 Sekunden lang den Bedingungen nach MIL-C-5015D.

Feuchte

Erfüllt die Forderungen von MIL-C-5015D und MIL-C-26482

Stoß

100 g

Vibration

Besser als nach MIL-E-5272, Verfahren II

BetriebstemperaturDio. Nam, illecte essitia nem

- 55° C bis + 125° C
(= Umgebungstemperatur + Übertemperatur durch Stromwärme)

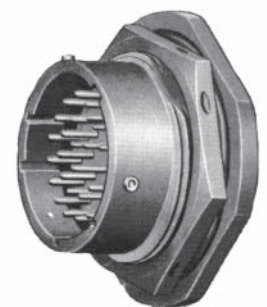
Bestellangaben Seite 70

PT1H
Hermetisch dichte
Steckdose mit
Lötflansch

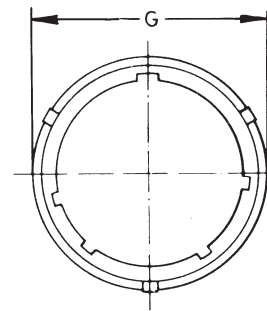
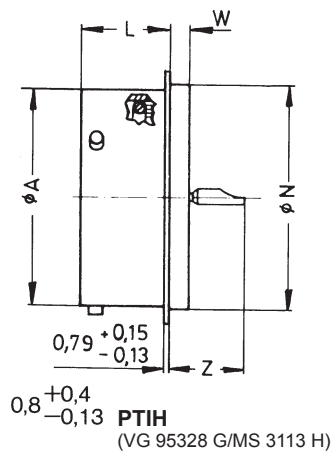


PT 02 H
Hermetisch dichte
Gerätesteckdose

PT 07 H
Hermetisch dichte
Steckdose für
Einlochmontage



Hermetisch dichte Steckdose mit Lötflansch PTIH (VG 95328)



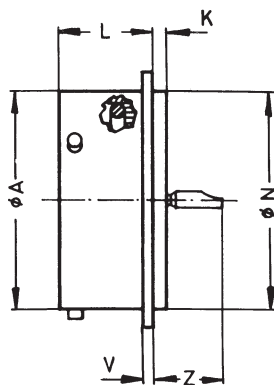
Bestellbeispiel PTIH 18-32 P W Siehe Seite 70

Maße in mm

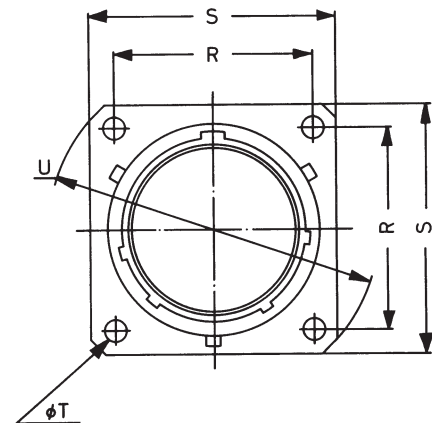
Gehäusegröße	$\varnothing A$ $+ 0,025$ $- 0,13$	$\varnothing G$ $\pm 0,4$	L $+ 0,64$ $- 0,41$	$\varnothing N$ $+ 0,03$ $- 0,13$	W $+ 0,28$ $- 0,25$	Z max.
8	12,01	15,9	11,35	14,27	2,39	9,80
10	14,99	19,1	11,35	17,07	2,39	9,80
12	19,05	21,4	11,35	19,84	2,39	9,80
14	22,23	24,6	11,35	23,01	2,39	9,80
16	25,40	27,8	11,35	26,19	2,39	9,80
18	28,58	30,9	11,35	29,36	2,39	9,80
20	31,75	33,3	12,93	31,75	2,39	9,80
22	34,93	36,5	12,93	34,92	3,18	10,62
24	38,10	39,7	13,77	38,10	3,18	10,62

Montagehinweise Seite 60-68.

Hermetisch dichte Gerätesteckdose PT 02 H (MS 3112 H)



PT 02 H
(MS 3112 H)



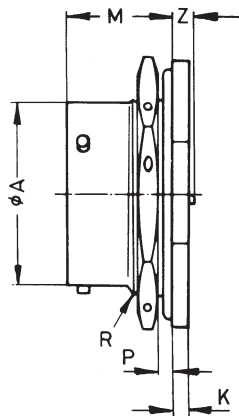
Bestellbeispiel PT 02 H 18-32 P W Siehe Seite 70

Maße in mm

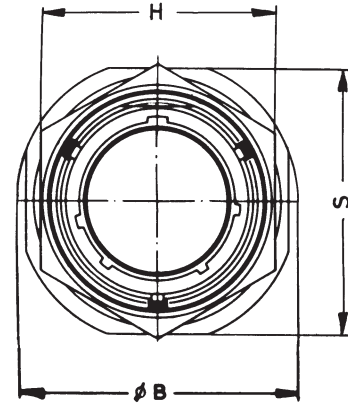
Gehäuse- größe	$\varnothing A$	K	L	$\varnothing N$	R	S	T	U	V	Z
	+0,025 -0,13	$\pm 0,41$	+0,66 -0,38	+0,03 -0,13	$\pm 0,15$	max.	min.	$\pm 0,41$	+0,28 -0,25	max.
8	12,01	1,20	12,55	14,27	15,08	21,02	2,9	26,97	1,57	8,74
10	14,99	1,20	12,55	17,07	18,26	24,23	2,9	31,75	1,57	8,74
12	19,05	1,20	12,55	19,84	20,62	26,59	2,9	34,93	1,57	8,74
14	22,23	1,20	12,55	23,01	23,01	28,98	2,9	38,10	1,57	8,74
16	25,40	1,20	12,55	26,19	24,61	31,34	2,9	41,28	1,57	8,74
18	28,58	1,20	12,55	29,36	26,97	33,73	2,9	44,45	1,57	8,74
20	31,75	1,20	14,12	31,75	29,36	36,91	2,9	47,63	1,57	8,74
22	34,93	2,01	14,12	34,93	31,75	40,08	2,9	50,80	1,57	9,58
24	38,10	2,01	14,94	38,10	34,93	43,26	3,6	55,58	1,57	9,58

Montagehinweise Seite 60-68.

Hermetisch dichte Steckdose für Einlochmontage PT 07 H (VG 95328)



PT 07 H
(VG 95328 F / MS 3114 H)



Bestellbeispiel PT 07 H 18-32 P W Siehe Seite 70

Maße in mm

Gehäuse- größe	ø A +0,03 -0,13	ø B max.	H ±0,4	K ±0,5	M ±0,8 0	P (Montagewand)		Gewinde R Klasse 2 A (Zoll)	S max.	Z max.
						min.	max.			
8	12,01	27,5	19,1	3,0	17,5	1,6	3,2	0,5625-24 NEF	24,24	3,28
10	14,99	30,5	22,2	3,0	17,5	1,6	3,2	0,6875-24 NEF	27,28	3,28
12	19,05	35,5	27,0	3,0	17,5	1,6	3,2	0,8750-24 UNEF	32,16	3,28
14	22,23	38,5	30,2	3,0	17,5	1,6	3,2	1,0000-20 UNEF	35,33	3,28
16	25,40	41,5	33,3	3,0	17,5	1,6	3,2	1,1250-20 NEF	38,51	3,28
18	28,58	45,0	36,5	3,0	17,5	1,6	3,2	1,2500-18 NEF	41,68	3,28
20	31,75	49,5	39,7	3,8	22,3	1,6	3,2	1,3750-18 NEF	46,43	0,89
22	34,93	52,5	42,9	3,8	22,3	1,6	3,2	1,5000-18 NEF	49,63	0,89
24	38,10	56,0	46,0	3,8	23,1	1,6	3,2	1,6250-18 NEF	52,78	1,16

Montagehinweise Seite 60-68.

Baureihe PT-GS

Leiterplattenanschluss

Diese Baureihe enthält Steckdosen PT 02 GS und PT 07 GS mit **nicht auswechselbaren** Kontakten. Die Steckdosen sind mit denen der Betriebsklasse C (s. S. 15) identisch mit Ausnahme der Kontakte, die zum Einlöten in starre oder flexible Leiterplatten ausgelegt sind. Die für die Montage notwendigen Kontaktbohrungen sind auf Seite 33 bis 37 dargestellt und zeigen die Ansicht der Vorderseite des Stifteinsatzes in der Normalstellung der Steckdose (s. S. 6).

Baureihe PT-WW

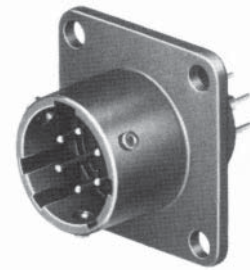
Wickelanschluss

Die beiden Steckdosen PT 02 WW und PT 07 WW dieser Baureihe sind mit denen der Baureihe PT, Betriebsklasse C, identisch mit Ausnahme der Kontakte, die für Wickelanschluss ausgelegt und **nicht auswechselbar** sind.

Der Querschnitt des Wickelstiftes beträgt 0,6 x 0,6 mm und entspricht den Angaben von DIN 41611, Blatt 2.

Die Kontaktbohrungen auf Seite 61 bis 65 mit den Koordinaten-Angaben erlauben halb- und vollautomatisches Wickeln. Sie zeigen die Ansicht der Vorderseite des Stifteinsatzes in der Normalstellung der Steckdose (s. S. 6).

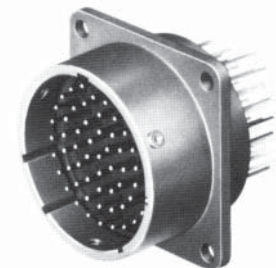
Montagehinweise Seite 60-68.



PT 02 GS
Gerätesteckdose



PT 07 GS
Steckdose für Einlochmontage
(mit O-Ring)



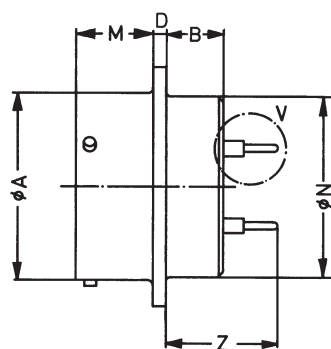
PT 02 WW
Gerätesteckdose



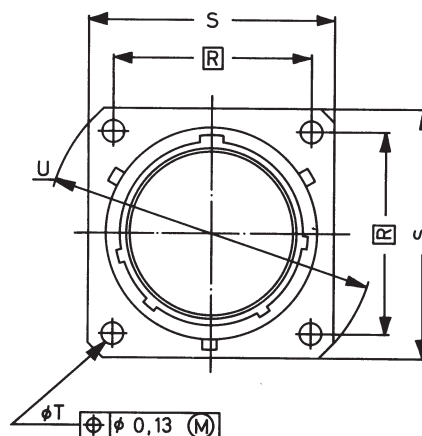
PT 07 WW
Steckdose für Einlochmontage
(mit O-Ring)

Gerätesteckdose PT 02 GS

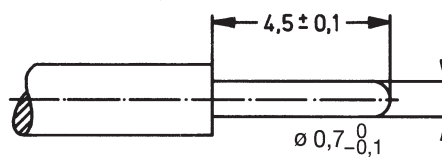
Die Maßangaben gelten nur für Polbilder mit Kontakten der Größe 20, wie auf den Seiten 33-37 dargestellt.
Andere Polbilder auf Anfrage.



PT 02 GS



Einzelheit V



Bestellbeispiel PT 02 GS 18-32 P Siehe Seite 70

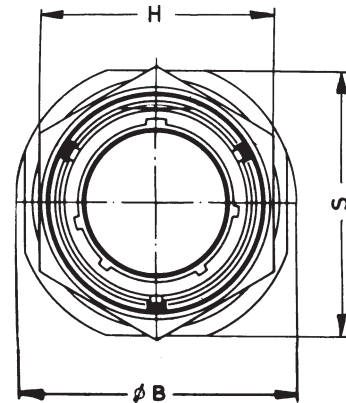
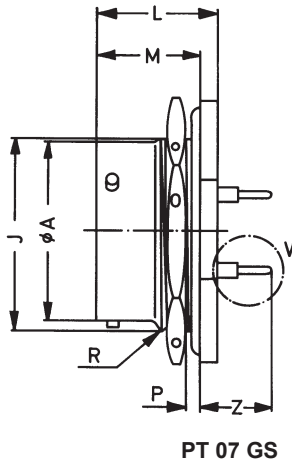
Maße in mm

Gehäusegröße	ϕA	B	D	M	ϕN	\boxed{R}	S	T	U	Z
	+0,03 -0,13	-0,25	$\pm 0,25$	+0,25 0	max.	Theoret. Maß	max.	$\pm 0,1$	$\pm 0,41$	$\pm 0,7$
8	12,01	6,35	1,57	10,95	11,40	15,1	21,02	3,05	26,97	15,0
10	14,99	6,35	1,57	10,95	14,55	18,3	24,23	3,05	31,75	15,0
12	19,05	6,35	1,57	10,95	17,75	20,6	26,59	3,05	34,93	15,0
14	22,23	6,35	1,57	10,95	20,90	23,0	28,98	3,05	38,10	15,0
16	25,40	6,35	1,57	10,95	24,10	24,6	31,20	3,05	41,28	15,0
18	28,58	6,35	1,57	10,95	27,25	27,0	33,73	3,05	44,45	15,0
20	31,75	8,74	2,39	14,12	30,45	29,4	36,91	3,05	47,63	17,1
22	34,93	8,74	2,39	14,12	33,60	31,8	40,08	3,05	50,80	17,1
24	38,10	8,74	2,39	14,96	36,80	34,9	43,26	3,73	55,58	16,2

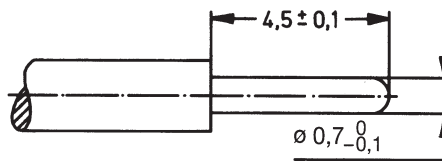
Montagehinweise Seite 60-68.

Steckdose für Einlochmontage PT 07 GS

Die Maßangaben gelten nur für Polbilder mit Kontakten der Größe 20, wie auf den Seiten 33-37 dargestellt.
Andere Polbilder auf Anfrage.



Einzelheit V



Bestellbeispiel PT 07 GS 18-32 P Siehe Seite 70

Maße in mm

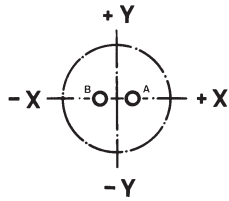
Gehäuse- größe	ø A	ø B	H	J	L	M	P		Gewinde R	S	Z
							min.	max.			
	+0,03 -0,13	max.	±0,4	0 -0,25	±0,13	±0,13			Klasse 2 A (Zoll)	max.	±0,7
8	12,01	27,5	19,1	13,46	20,9	17,68	1,6	3,2	0,5625-24 NEF	24,24	10,0
10	14,99	30,5	22,2	16,64	20,9	17,68	1,6	3,2	0,6875-24 NEF	27,28	10,0
12	19,05	35,5	27,0	20,78	20,9	17,68	1,6	3,2	0,8750-24 UNEF	32,16	10,0
14	22,23	38,5	30,2	23,93	20,9	17,68	1,6	3,2	1,0000-20 UNEF	35,33	10,0
16	25,40	41,5	33,3	27,08	20,9	17,68	1,6	3,2	1,1250-20 NEF	38,51	10,0
18	28,58	45,0	36,5	30,25	20,9	17,68	1,6	3,2	1,2500-18 NEF	41,68	10,0
20	31,75	49,5	39,7	33,43	26,4	22,45	1,6	6,4	1,3750-18 NEF	46,43	11,2
22	34,93	52,5	42,9	36,60	26,4	22,45	1,6	6,4	1,5000-18 NEF	49,63	11,2
24	38,10	56,0	46,1	39,78	27,3	23,39	1,6	6,4	1,6250-18 NEF	52,78	10,5

Montagehinweise Seite 60-68

Kontaktbohrungen für Steckdosen mit GS-Einlötkontakten (S. 30–32)

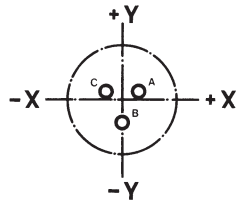
Diese und die folgenden Seiten zeigen die Ansicht der Vorderseite des Stifteinsatzes
in der Normalstellung (s. S. 6).

8 – 2
2 Kontakte
Größe 20



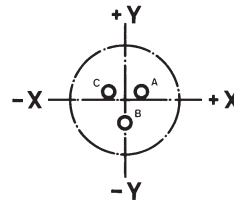
Kontakt	X	Y
A	+ 1,50	0
B	- 1,50	0

8 – 3
3 Kontakte
Größe 20



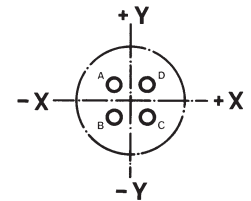
Kontakt	X	Y
A	+ 1,42	+ 0,46
B	0	- 2,01
C	- 1,42	+ 0,46

8 – 3A
3 Kontakte
Größe 20



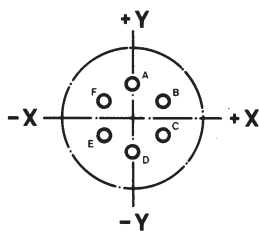
Kontakt	X	Y
A	+ 1,65	+ 0,95
B	0	- 1,91
C	- 1,65	+ 0,95

8 – 4
4 Kontakte
Größe 20



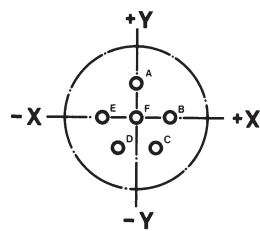
Kontakt	X	Y
A	- 1,42	+ 1,42
B	- 1,42	- 1,42
C	+ 1,42	- 1,42
D	+ 1,42	+ 1,42

10 – 6
6 Kontakte
Größe 20



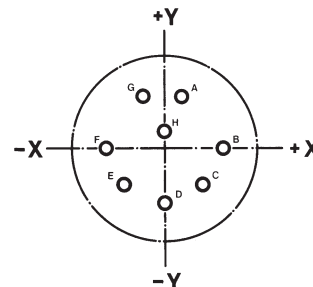
Kontakt	X	Y
A	0	+ 3,30
B	+ 2,87	+ 1,65
C	+ 2,87	- 1,65
D	0	- 3,30
E	- 2,87	- 1,65
F	- 2,87	+ 1,65

10 – 98
6 Kontakte
Größe 20



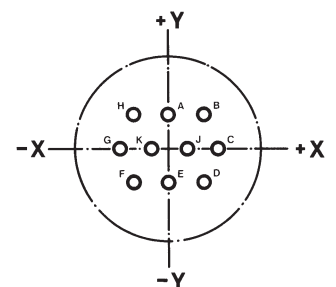
Kontakt	X	Y
A	0	+ 3,30
B	+ 3,30	0
C	+ 1,65	- 2,87
D	- 1,65	2,87
E	- 3,30	0
F	0	0

12 – 8
8 Kontakte
Größe 20



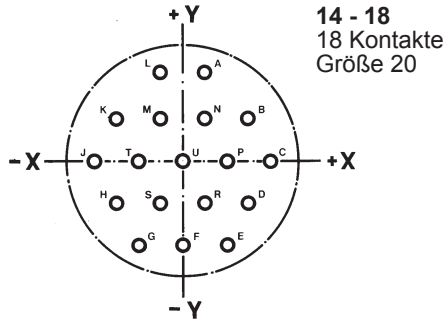
Kontakt	X	Y
A	+ 1,65	+ 3,99
B	+ 4,32	0
C	+ 3,05	- 3,05
D	0	- 4,32
E	- 3,05	- 3,05
F	- 4,32	0
G	- 1,65	+ 3,99
H	0	+ 1,12

12 – 10
10 Kontakte
Größe 20

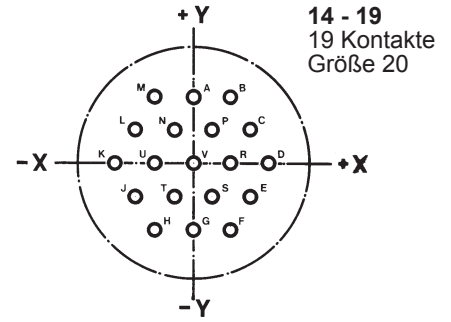


Kontakt	X	Y
A	0	+ 3,05
B	+ 3,30	+ 3,05
C	+ 4,95	0
D	+ 3,30	- 3,05
E	0	- 3,05
F	- 3,30	- 3,05
G	- 4,95	0
H	- 3,30	+ 3,05
J	+ 1,65	0
K	- 1,65	0

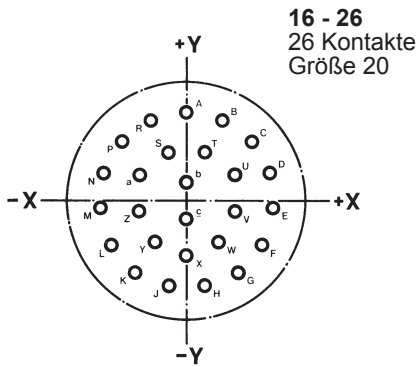
Kontaktbohrungen für Steckdosen
mit GS-Einlötkontakten (S. 30 – 32)



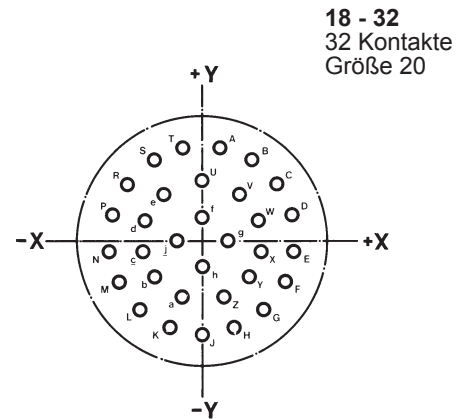
Kontakt	X	Y	Kontakt	X	Y
A	+ 1,65	+ 6,40	K	- 4,95	+ 2,87
B	+ 4,95	+ 2,87	L	- 1,65	+ 6,40
C	+ 6,60	0	M	- 1,65	+ 2,87
D	+ 4,95	- 2,87	N	+ 1,65	+ 2,87
E	+ 3,30	- 5,72	P	+ 3,30	0
F	0	- 5,72	R	+ 1,65	- 2,87
G	- 3,30	- 5,72	S	- 1,65	- 2,87
H	- 4,95	- 2,87	T	- 3,30	0
J	- 6,60	0	U	0	0



Kontakt	X	Y	Kontakt	X	Y
A	0	+ 5,72	L	- 4,95	+ 2,87
B	+ 3,30	+ 5,72	M	- 3,30	+ 5,72
C	+ 4,95	+ 2,87	N	- 1,65	+ 2,87
D	+ 6,60	0	P	+ 1,65	+ 2,87
E	+ 4,95	- 2,87	R	+ 3,30	0
F	+ 3,30	- 5,72	S	+ 1,65	- 2,87
G	0	- 5,72	T	- 1,65	- 2,87
H	- 3,30	- 5,72	U	- 3,30	0
J	- 4,95	- 2,87	V	0	0
K	- 6,60	0			

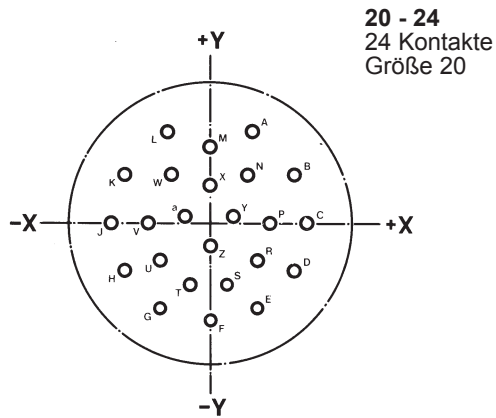


Kontakt	X	Y	Kontakt	X	Y
A	0	+ 8,15	P	- 6,07	+ 5,44
B	+ 3,33	+ 7,44	R	- 3,33	+ 7,44
C	+ 6,07	+ 5,44	S	- 1,78	+ 4,50
D	+ 7,75	+ 2,51	T	+ 1,78	+ 4,50
E	+ 8,10	- 0,86	U	+ 4,45	+ 2,39
F	+ 7,06	- 4,09	V	+ 4,52	- 0,91
G	+ 4,80	- 6,60	W	+ 3,02	- 3,84
H	+ 1,70	- 7,98	X	0	+ 5,16
J	- 1,70	- 7,98	Y	- 3,02	- 3,84
K	- 4,80	- 6,60	Z	- 4,52	- 0,91
L	- 7,06	- 4,09	a	- 4,45	+ 2,39
M	- 8,10	- 0,86	b	0	+ 1,65
N	- 7,75	+ 2,51	c	0	- 1,65

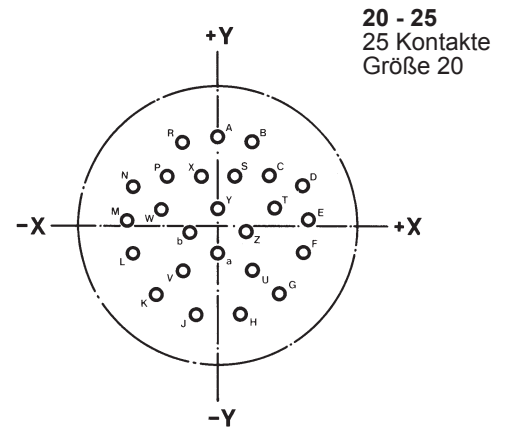


Kontakt	X	Y	Kontakt	X	Y
A	+ 1,68	+ 8,97	T	- 1,68	+ 8,97
B	+ 4,80	+ 7,75	U	0	+ 5,84
C	+ 7,26	+ 5,51	V	+ 3,15	+ 4,90
D	+ 8,76	+ 2,49	W	+ 5,31	+ 2,41
E	+ 9,07	- 0,84	X	+ 5,79	- 0,84
F	+ 8,15	- 4,06	Y	+ 4,42	- 3,84
G	+ 6,15	- 6,73	Z	+ 1,65	- 5,61
H	+ 3,30	- 8,51	a	- 1,65	- 5,61
J	0	- 9,12	b	- 4,42	- 3,84
K	- 3,30	- 8,51	c	- 5,79	- 0,84
L	- 6,15	- 6,73	d	- 5,31	+ 2,41
M	- 8,15	- 4,06	e	- 3,15	+ 4,90
N	- 9,07	- 0,84	f	0	+ 2,44
P	- 8,76	+ 2,49	g	+ 2,44	0
R	- 7,26	+ 5,51	h	0	- 2,44
S	- 4,80	+ 7,75	j	- 2,44	0

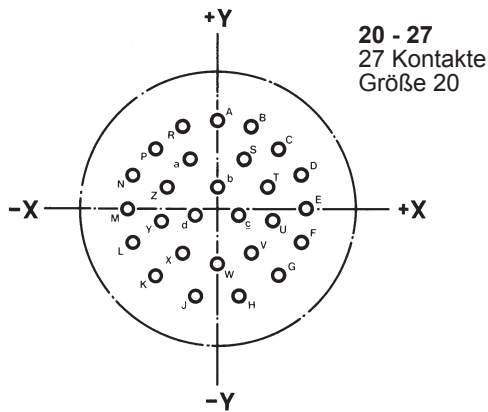
Kontaktbohrungen für Steckdosen
mit GS-Einlötkontakten (S. 30 – 32)



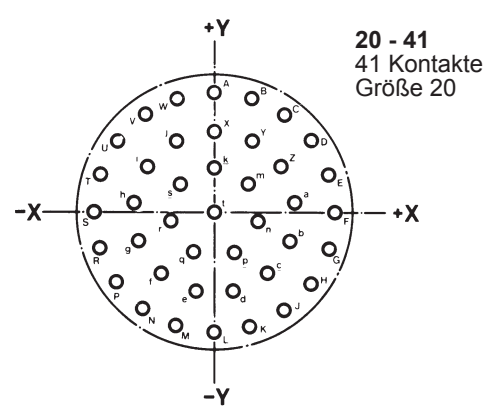
Kontakt	X	Y	Kontakt	X	Y
A	+ 4,45	+ 9,53	N	+ 3,81	+ 5,08
B	+ 8,89	+ 5,08	P	+ 6,35	0
C	+10,16	0	R	+ 5,08	- 3,81
D	+ 8,89	- 5,08	S	+ 1,91	- 6,35
E	+ 5,08	- 8,89	T	- 1,91	- 6,35
F	0	-10,16	U	- 5,08	- 3,81
G	- 5,08	- 8,89	V	- 6,35	0
H	- 8,89	- 5,08	W	- 3,81	+ 5,08
J	-10,16	0	X	0	+ 3,81
K	- 8,89	+ 5,08	Y	+ 2,54	+ 0,64
L	- 4,45	+ 9,53	Z	0	- 2,54
M	0	- 7,62	a	- 2,54	+ 0,64



Kontakt	X	Y	Kontakt	X	Y
A	0	+ 10,16	P	- 5,72	+ 5,72
B	+ 3,81	+ 9,53	R	- 3,81	+ 9,53
C	+ 5,72	+ 5,72	S	+ 1,91	+ 5,72
D	+ 9,53	+ 4,45	T	+ 6,35	+ 1,91
E	+ 10,16	+ 0,64	U	+ 3,81	- 5,08
F	+ 9,53	- 3,18	V	- 3,81	- 5,08
G	+ 6,99	- 7,62	W	- 6,35	+ 1,91
H	+ 2,54	- 10,16	X	- 1,91	+ 5,72
J	- 2,54	- 10,16	Y	0	+ 1,91
K	- 6,99	- 7,62	Z	+ 3,18	- 0,64
L	- 9,53	- 3,18	a	0	- 3,18
M	- 10,16	+ 0,64	b	- 3,18	- 0,64
N	- 9,53	+ 4,45			

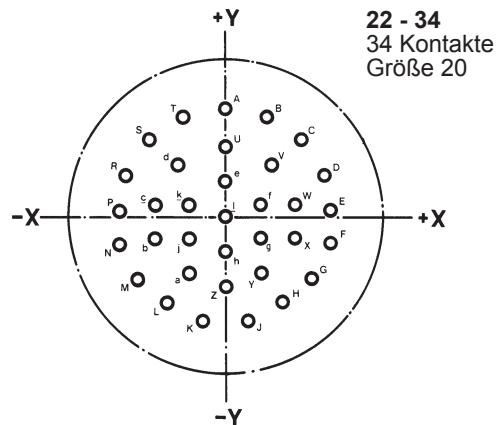
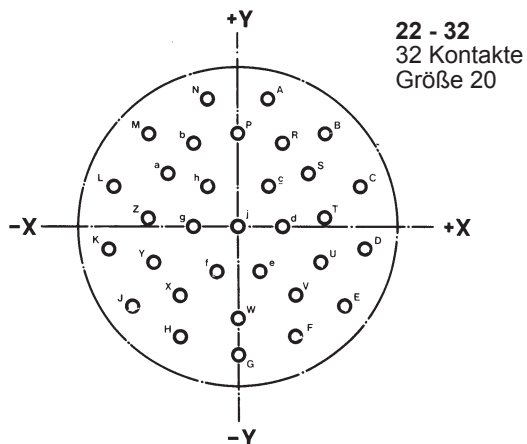


Kontakt	X	Y	Kontakt	X	Y
A	0	+ 10,16	R	- 3,81	+ 9,53
B	+ 3,81	+ 9,53	S	+ 3,18	+ 5,72
C	+ 6,99	+ 6,99	T	+ 5,72	+ 2,54
D	+ 9,53	+ 3,81	U	+ 6,35	- 1,27
E	+ 10,16	0	V	+ 3,81	- 5,08
F	+ 9,53	- 3,81	W	0	- 6,35
G	+ 6,99	- 7,62	X	- 3,81	- 5,08
H	+ 2,54	- 10,16	Y	- 6,35	- 1,27
J	- 2,54	- 10,16	Z	- 5,72	+ 2,54
K	- 6,99	- 7,62	a	- 3,18	+ 5,72
L	- 9,53	- 3,81	b	0	+ 2,54
M	- 10,16	0	c	+ 2,54	- 0,64
N	- 9,53	+ 3,81	d	- 2,54	- 0,64
P	- 6,99	+ 6,99			



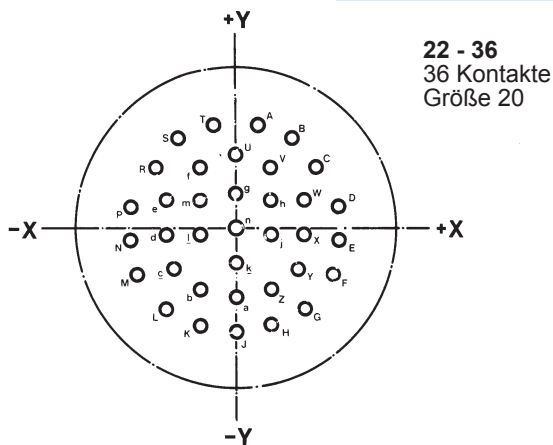
Kontakt	X	Y	Kontakt	X	Y
A	0	+ 10,60	Y	+ 3,35	+ 6,38
B	+ 3,28	+ 10,09	Z	+ 5,92	+ 4,09
C	+ 6,23	+ 8,58	a	+ 7,15	+ 0,87
D	+ 8,58	+ 6,23	b	+ 6,73	- 2,55
E	+ 10,09	+ 3,28	c	+ 4,78	- 5,39
F	+ 10,60	0	d	+ 1,73	- 6,99
G	+ 10,09	- 3,28	e	- 1,73	- 6,99
H	+ 8,58	- 6,23	f	- 4,78	- 5,39
J	+ 6,23	- 8,58	g	- 6,73	- 2,55
K	+ 3,28	- 10,09	h	- 7,15	+ 0,87
L	0	- 10,60	i	- 5,92	+ 4,09
M	- 3,28	- 10,09	j	- 3,35	+ 6,38
N	- 6,23	- 8,58	k	0	+ 3,81
P	- 8,58	- 6,23	m	+ 2,98	+ 2,38
R	- 10,09	- 3,28	n	+ 3,71	- 0,85
S	- 10,60	0	p	- 1,66	- 3,43
T	- 10,09	+ 3,28	q	+ 1,66	- 3,43
U	- 8,58	+ 6,23	r	- 3,71	- 0,85
V	- 6,23	+ 8,58	s	- 2,98	+ 2,38
W	- 3,28	+ 10,09	t	0	0
X	0	+ 7,20			

Kontaktbohrungen für Steckdosen mit GS-Einlötkontakten (S. 30 – 32)



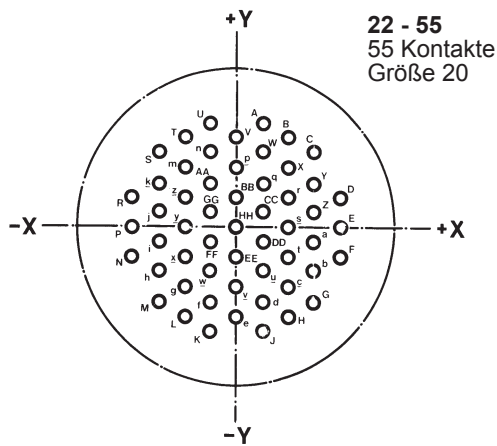
Kontakt	X	Y	Kontakt	X	Y
A	+ 2,54	+ 11,43	T	+ 8,26	+ 0,64
B	+ 8,26	+ 8,26	U	+ 7,62	- 3,18
C	+ 10,80	+ 3,81	V	+ 5,08	- 6,35
D	+ 11,43	- 1,91	W	0	- 7,62
E	+ 9,53	- 6,99	X	- 5,08	- 6,35
F	+ 5,08	- 10,16	Y	- 7,62	- 3,18
G	0	- 11,43	Z	- 8,26	+ 0,64
H	- 5,08	- 10,16	a	- 6,35	+ 4,45
J	- 9,53	- 6,99	b	- 3,81	+ 7,62
K	- 11,43	- 1,91	c	+ 2,54	+ 3,81
L	- 10,80	+ 3,81	d	+ 3,81	0
M	- 8,26	+ 8,26	e	+ 1,91	- 3,81
N	- 2,54	+ 11,43	f	- 1,91	- 3,81
P	0	+ 8,26	g	- 3,81	0
R	+ 3,81	+ 7,62	h	- 2,54	+ 3,81
S	+ 6,35	+ 4,45	j	0	0

Kontakt	X	Y	Kontakt	X	Y
A	0	+ 11,43	U	0	+ 7,62
B	+ 4,45	+ 10,80	V	+ 5,08	+ 5,72
C	+ 8,26	+ 8,26	W	+ 7,62	+ 1,27
D	+ 10,80	+ 4,45	X	+ 7,62	- 2,54
E	+ 11,43	+ 0,64	Y	+ 3,81	- 6,35
F	+ 11,43	- 3,18	Z	0	- 7,62
G	+ 9,53	- 6,99	a	- 3,81	- 6,35
H	+ 6,35	- 9,53	b	- 7,62	- 2,54
J	+ 2,54	- 11,43	c	- 7,62	+ 1,27
K	- 2,54	- 11,43	d	- 5,08	+ 5,72
L	- 6,35	- 9,53	e	0	+ 3,81
M	- 9,53	- 6,99	f	+ 3,81	+ 1,27
N	- 11,43	- 3,18	g	+ 3,81	- 2,54
P	- 11,43	+ 0,64	h	0	- 3,81
R	- 10,80	+ 4,45	j	- 3,81	- 2,54
S	- 8,26	+ 8,26	k	- 3,81	+ 1,27
T	- 4,45	+ 10,80	l	0	0

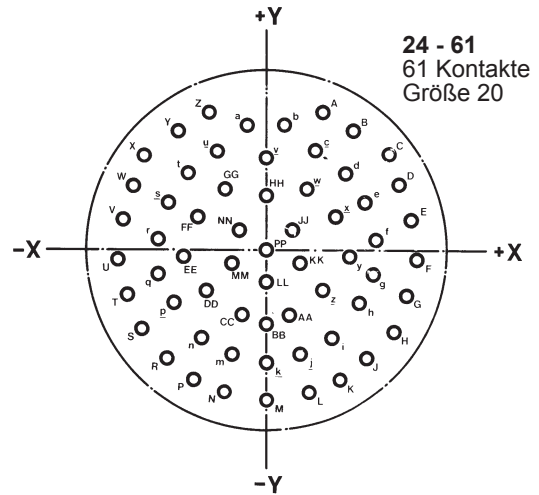


Kontakt	X	Y	Kontakt	X	Y
A	+ 2,54	+ 11,43	V	+ 3,81	+ 6,99
B	+ 6,35	+ 10,16	W	+ 7,62	+ 3,18
C	+ 8,89	+ 6,99	X	+ 7,62	- 0,64
D	+ 11,43	+ 2,54	Y	+ 6,99	- 4,45
E	+ 11,43	- 1,27	Z	+ 3,81	- 6,99
F	+ 10,80	- 5,08	a	0	- 7,62
G	+ 7,62	- 8,89	b	- 3,81	- 6,99
H	+ 3,81	- 10,80	c	- 6,99	- 4,45
J	0	- 11,43	d	- 7,62	- 0,64
K	- 3,81	- 10,80	e	- 7,62	+ 3,18
L	- 7,62	- 8,89	f	- 3,81	+ 6,99
M	- 10,80	- 5,08	g	0	+ 3,81
N	- 11,43	- 1,27	h	+ 3,81	+ 3,18
P	- 11,43	+ 2,54	j	+ 3,81	- 0,64
R	- 8,89	+ 6,99	k	0	- 3,81
S	- 6,35	+ 10,16	l	- 3,81	- 0,64
T	- 2,54	+ 11,43	m	- 3,81	+ 3,18
U	0	+ 8,26	n	0	0

Kontaktbohrungen für Steckdosen
mit GS-Einlötkontakten (S. 30 – 32)



22 - 55
55 Kontakte
Größe 20

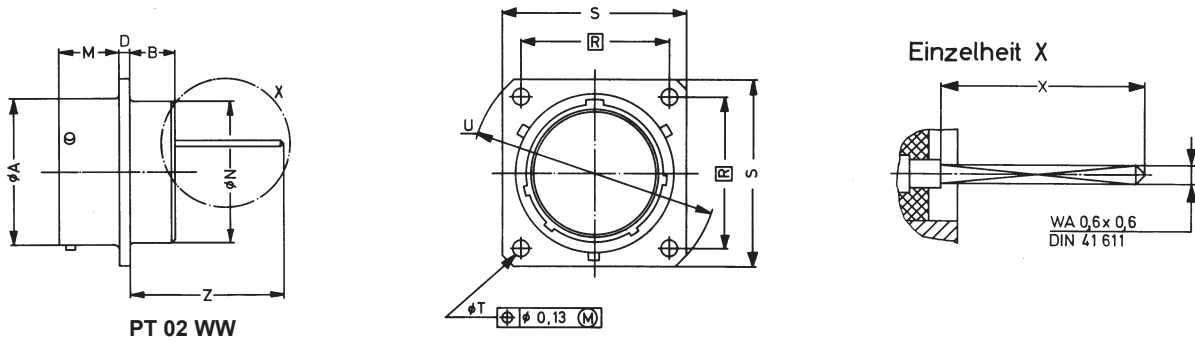


24 - 61
61 Kontakte
Größe 20

Kontakt	X	Y	Kontakt	X	Y
A	+ 2,84	+ 11,56	f	- 2,84	- 8,26
B	+ 5,72	+ 9,91	g	- 5,72	- 6,60
C	+ 8,53	+ 8,26	h	- 8,53	- 4,95
D	+ 11,43	+ 3,30	i	- 8,53	- 1,65
E	+ 11,43	0	j	- 8,53	+ 1,65
F	+ 11,43	- 3,30	k	- 8,53	+ 4,95
G	+ 8,53	- 8,26	m	- 5,72	- 6,60
H	+ 5,72	- 9,91	n	- 2,84	+ 8,26
J	+ 2,84	- 11,56	p	0	+ 6,60
K	- 2,84	- 11,56	q	+ 2,84	+ 4,95
L	- 5,72	- 9,91	r	+ 5,72	+ 3,30
M	- 8,53	- 8,26	s	+ 5,72	0
N	- 11,43	- 3,30	t	+ 5,72	- 3,30
P	- 11,43	0	u	+ 2,84	- 4,95
R	- 11,43	+ 3,30	v	0	- 6,60
S	- 8,53	+ 8,26	w	- 2,84	- 4,95
T	- 5,72	+ 9,91	x	- 5,72	- 3,30
U	- 2,84	+ 11,56	y	- 5,72	0
V	0	+ 9,91	z	- 5,72	+ 3,30
W	+ 2,84	+ 8,26	AA	- 2,84	+ 4,95
X	+ 5,72	+ 6,60	BB	0	+ 3,30
Y	+ 8,53	+ 4,95	CC	+ 2,84	+ 1,65
Z	+ 8,53	+ 1,65	DD	+ 2,84	- 1,65
a	+ 8,53	- 1,65	EE	0	- 3,30
b	+ 8,53	- 4,95	FF	- 2,84	- 1,65
c	+ 8,53	- 6,60	GG	- 2,84	+ 1,65
d	+ 2,84	- 8,26	HH	0	0
e	0	- 9,91			

Kontakt	X	Y	Kontakt	X	Y
A	+ 4,98	+ 12,70	i	+ 6,38	- 7,98
B	+ 7,98	+ 11,05	j	+ 3,38	- 9,63
C	+ 10,49	+ 8,71	k	0	- 10,21
D	+ 12,32	+ 5,84	m	- 3,38	- 9,63
E	+ 13,39	+ 2,57	n	- 6,38	- 7,98
F	+ 13,61	- 0,76	p	- 8,66	- 5,41
G	+ 12,98	- 4,17	q	- 9,96	- 2,24
H	+ 11,53	- 7,29	r	- 10,13	+ 1,17
J	+ 9,35	- 9,93	s	- 9,19	+ 4,45
K	+ 6,58	- 11,94	t	- 7,24	+ 7,19
L	+ 3,40	- 13,18	u	- 4,39	+ 9,22
M	0	- 13,64	v	0	+ 8,59
N	- 3,40	- 13,18	w	+ 3,73	+ 5,66
P	- 6,58	- 11,94	x	+ 6,02	+ 3,10
R	- 9,35	- 9,93	y	+ 6,78	- 0,25
S	- 11,53	- 7,29	z	+ 5,79	- 3,53
T	- 12,98	- 4,17	AA	+ 3,33	- 5,92
U	- 13,61	- 0,76	BB	0	- 6,78
V	- 13,39	+ 2,57	CC	- 3,33	- 5,92
W	- 12,32	+ 5,84	DD	- 5,79	- 3,53
X	- 10,49	+ 8,71	EE	- 6,78	- 0,25
Y	- 7,98	+ 11,05	FF	- 6,02	+ 3,10
Z	- 4,98	+ 12,70	GG	- 3,73	+ 5,66
a	- 1,73	+ 11,53	HH	0	+ 5,08
b	+ 1,73	+ 11,53	JJ	+ 2,67	+ 2,39
c	+ 4,93	+ 9,22	KK	+ 3,43	- 1,04
d	+ 7,24	+ 7,19	LL	0	- 3,35
e	+ 9,19	+ 4,45	MM	- 3,43	- 1,04
f	+ 10,13	+ 1,17	NN	- 2,67	+ 2,39
g	+ 9,96	- 2,24	PP	0	0
h	+ 8,66	- 5,41			

Gerätesteckdose PT 02 WW

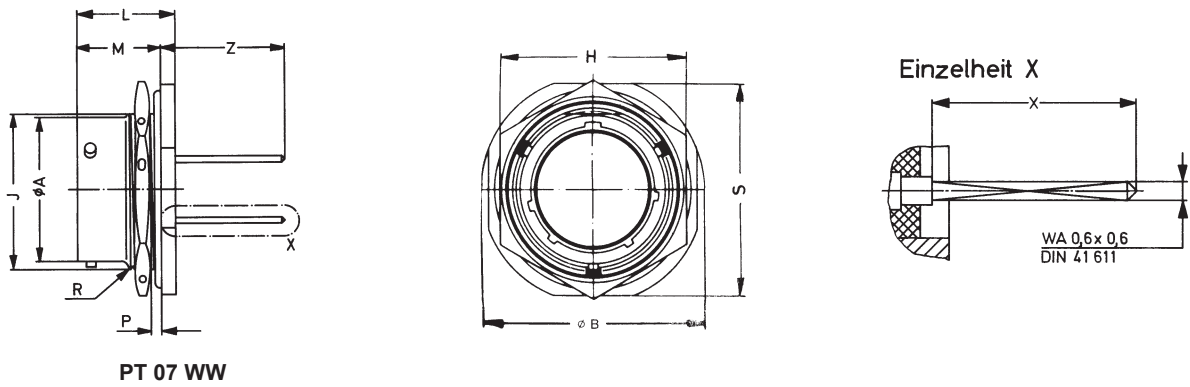


Bestellbeispiel PT 02 WW 14-19 P W Siehe Seite 70

Maße in mm

Gehäusegröße	Ø A	B	D	M	Ø N	R	S	T	U	X	Z
	+0,03 -0,13	-0,25	±0,25	+0,25 0	max.	Theor. Maß	max.	±0,13	±0,41	±0,5	max.
8	12,01	6,35	1,57	10,95	11,40	15,09	21,02	3,05	26,97	13	20,2
10	14,99	6,35	1,57	10,95	14,55	18,26	24,23	3,05	31,75	13	20,2
12	19,05	6,35	1,57	10,95	17,75	20,62	26,59	3,05	34,93	13	20,2
14	22,23	6,35	1,57	10,95	20,90	23,01	28,98	3,05	38,10	13	20,2
16	25,40	6,35	1,57	10,95	24,10	24,61	31,34	3,05	41,28	13	20,2
18	28,58	6,35	1,57	10,95	27,25	26,97	33,83	3,05	44,45	13	20,2
20	31,75	8,74	2,39	14,12	30,45	29,36	36,91	3,05	47,63	13	23,3
22	34,93	8,74	2,39	14,12	33,60	31,75	40,08	3,05	50,80	13	23,3
24	38,10	8,74	2,39	14,96	36,80	34,93	43,26	3,73	55,58	13	22,5

Steckdose für Einlochmontage PT 07 WW



Bestellbeispiel PT 07 WW 14-19 P W Siehe Seite 70

Maße in mm

Gehäusegröße	Ø A	Ø B	H	J	L	M	P		Gewinde R	S	X	Z
	+0,03 -0,13	max.	±0,4	0 -0,3	±0,13	±0,13	min.	max.	Klasse 2 A (Zoll)	max.	±0,5	max.
8	12,01	27,5	19,1	13,46	20,9	17,68	1,6	3,2	0,5625-24 NEF	24,24	13	15,1
10	14,99	30,5	22,2	16,64	20,9	17,68	1,6	3,2	0,6875-24 NEF	27,38	13	15,1
12	19,05	35,5	27,0	20,78	20,9	17,68	1,6	3,2	0,8750-20 UNEF	32,16	13	15,1
14	22,23	38,5	30,2	23,93	20,9	17,68	1,6	3,2	1,0000-20 UNEF	35,33	13	15,1
16	25,40	41,5	33,3	27,08	20,9	17,68	1,6	3,2	1,1250-18 NEF	38,51	13	15,1
18	28,58	45,0	36,5	30,25	20,9	17,68	1,6	3,2	1,2500-18 NEF	41,68	13	15,1
20	31,75	49,5	39,7	33,43	26,4	22,45	1,6	6,4	1,3750-18 NEF	46,43	13	17,3
22	34,93	52,5	42,9	36,60	26,4	22,45	1,6	6,4	1,5000-18 NEF	49,63	13	17,3
24	38,10	56,0	46,0	39,78	27,3	23,39	1,6	6,4	1,6250-18 NEF	52,78	13	16,6

WW-Ausführung nur bei Kontaktgröße 20.
Andere Kontaktgrößen auf Anfrage.

Montagehinweise Seite 60-68.

Die Baureihe PT-SE umfasst nebenstehende Bauformen der Stecker und Steckdosen mit auswechselbaren Crimpkontakten. Die Steckverbinder dieser Baureihe sind mit allen Steckverbindern der Normen MIL-C-26482, VG 95328, LN 29500, LN 29504, MIL-C-83723, NAS 1599, NFL 54125, DEF 5325-3/5326-3 und IEC-Publikation 130-7 steckbar und austauschbar.

Die Steckverbinder, die mit verschiedenen Endgehäusen je nach Betriebsklasse (siehe Seite 40) geliefert werden können, sind nach MIL-C 26482, Serie 1 und VG 95328 spezifiziert (siehe Seite 13).

Konstruktionsmerkmale

Gehäuse

- Aluminiumlegierung.
- Oberflächenvergütung: cadmiert und grün chromatiert; elektrisch leitend = Standard. Andere Oberflächen: siehe Seite 70
- Dreistift-Bajonettkupplung.
- 5 Führungsnuten bzw. -nasen für einwandfreies Kuppeln.
- Bis zu 5 Winkelstellungen ergeben eine Unverwechselbarkeit des Kontakteinsatzes zur Hauptführungsnut.
- 7 Gehäusebauformen (siehe Seite 41 bis 51).
- 9 Gehäusegrößen (Größe 8 bis 24).
- 360° HF-Dichtheit durch Massekontaktring bei Stecker PTG 06 SE.
- Schutzart nach IEC 529: IP 67 je nach Endgehäuse.

Kontakteinsatz

- Neopren-Einsatz.
- Zahlreiche Kontaktanordnungen mit 3 bis 61 Kontakten.
- Kontaktbezeichnung auf der Steck- und Anschlussseite.
- Dichtelemente auf Steck- und Anschlussseite.

Crimpkontakte

- Stift- und Buchsenkontakte aus hochwertiger Kupferlegierung.
- Hartvergoldete Kontaktoberfläche.
- Kontaktgrößen AWG 16 und 20 (siehe Seite 5).
- Stift- und Buchsenkontakte austauschbar.
- Bestellangaben Seite 70



PT 00 SE
Wandsteckdose



PT 01 SE
Kabelverbindungsstecker



PT 02 SE
Gerätesteckdose



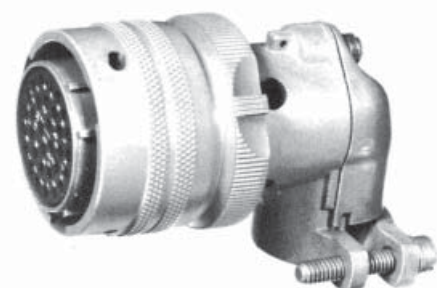
PT 07 SE
Steckdose für Einlochmontage (mit O-Ring)



PT 06 SE
Gerader Stecker



PT 06 SE ... SQ
Gerader Stecker (HF-dicht)



PT 08 SE
Winkelstecker



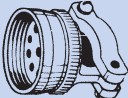


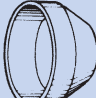

Betriebsklassen und Endgehäuse

Um unterschiedliche Umweltafordernungen zu erfüllen, sind die Steckverbinder der Baureihe PT-SE in den beiden unten genannten Betriebsklassen erhältlich, für die verschiedene Endgehäuse zur Verfügung stehen.

Betriebsklassen

Betriebsklasse	Merkmale
»SE«	Feuchtigkeitsgeschützte Ausführung. Einzelleiter-Abdichtung.
»SP«	Wie Betriebsklasse »SE«, jedoch zum Vergießen von Leiterbündeln.

Endgehäuse

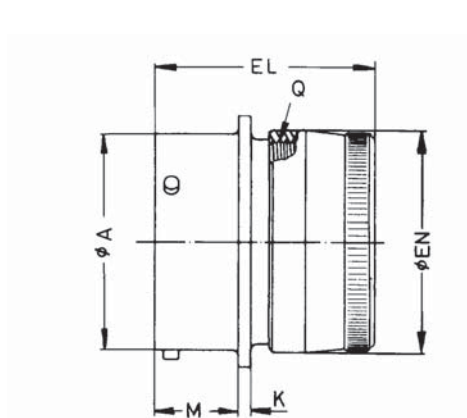
Endgehäuse	Merkmale	Endgehäuse	Merkmale
 SE	Endgehäuse für Einzelleiter-Abdichtung.	 SE ... PG	Endgehäuse zum Abdichten von ummantelten und Umschluss von geschirmten oder ungeschirmten Leitungen.
 SE ... SR	Endgehäuse mit Kabelschelle für Einzelleiter-Abdichtung.	 SE ... SQ	Endgehäuse zum Aufbringen von Schirmgeflechten und Formschrumpfteilen (siehe Seite 60).
 SE ... F	Endgehäuse (drehgesichert) zum Aufbringen von Formschrumpfteilen (siehe Seite 60).	 SP	Nylon-Vergusskappe zum Vergießen von Leiterbündeln.
 SE ... J	Endgehäuse zum Aufbringen von Formschrumpfteilen (siehe Seite 60).		

Steckverbinder-Auswahl

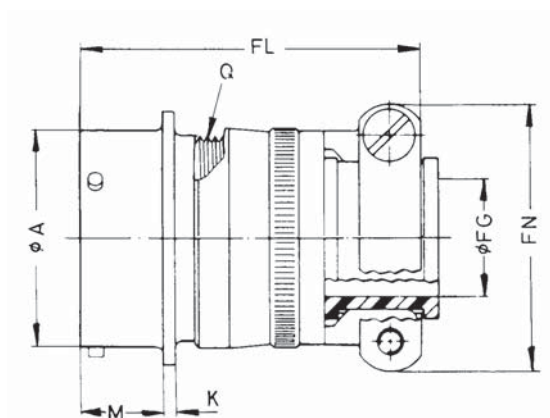
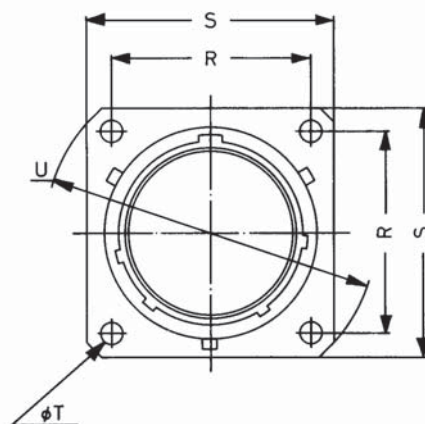
Steckverbinder	Betriebsklasse	
	»SE«	»SP«
Wandsteckdose	PT 00 SE	PT 00 SP
Kabelverbindungsstecker	PT 01 SE	PT 01 SP
Gerätsteckdose*	PT 02 SE	– – –
Gerader Stecker	PT 06 SE	PT 06 SP
Gerader Stecker (HF-dicht)	PTG 06 SE	– – –
Steckdose für Einlochmontage	PT 07 SE	PT 07 SP
Winkelstecker	PT 08 SE	PT 08 SP

*) Die Steckdose PT 02 SE hat keine Einzelleiter-Abdichtung und kein Endgehäuse.

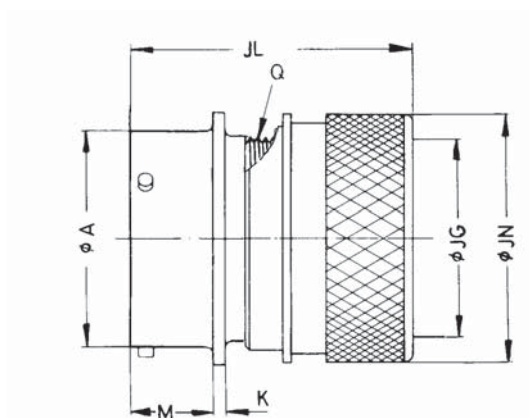
Wandsteckdose PT 00 SE (VG 95328)



PT 00 SE
(VG 95328 A / MS 3120 E)



PT 00 SE ... SR
(VG 95328 B / MS 3120 F)



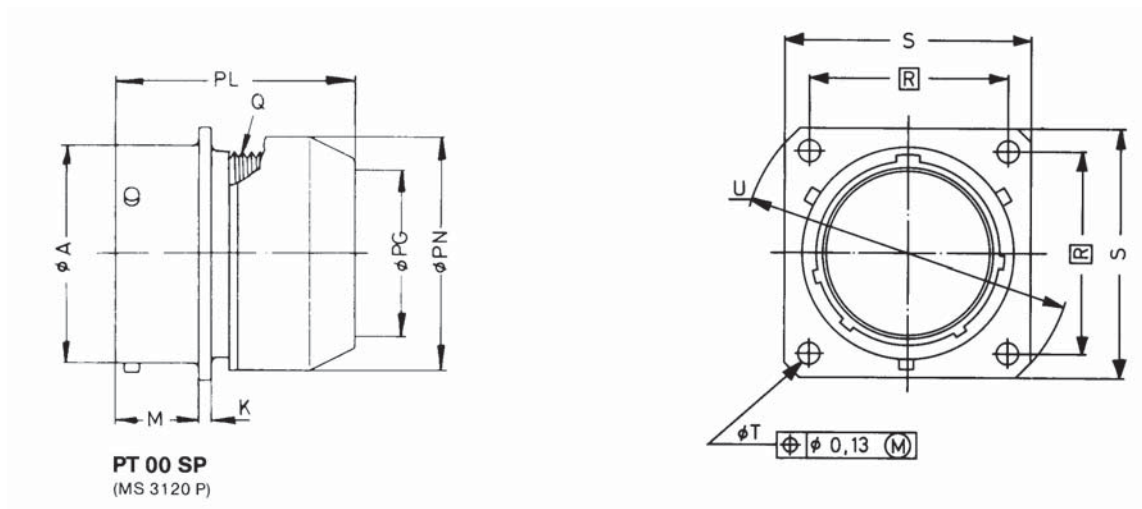
PT 00 SE ... J

Bestellbeispiel PT 00 SE 14-19 PW SR Siehe Seite 70

Gehäuse- größe	øA +0,025 -0,13	EL max.	ø EN max.	ø FG ±0,25	FL max.	FN max.	ø JG + 0,1	JL max.	ø JN max.	K max.	M +0,8	Gewinde Q Klasse 2 A (Zoll)	R ±0,15	S max.	ø T min.	U ±0,41
8	12,01	33,73	14,22	3,18	48,82	21,02	7,9	36,91	15,6	2,0	10,94	0,4375-28 UNEF	15,08	21,03	2,9	26,97
10	14,99	33,73	17,40	4,78	48,82	22,63	10,9	37,41	18,4	2,0	10,94	0,5625-24 NEF	18,26	24,23	2,9	31,75
12	19,05	33,73	20,65	7,92	48,82	25,81	13,8	38,21	23,7	2,0	10,94	0,6875-24 NEF	20,62	26,59	2,9	34,93
14	22,23	33,73	23,62	9,53	48,82	28,98	16,9	38,41	24,5	2,0	10,94	0,8125-20 UNEF	23,01	28,98	2,9	38,10
16	25,40	33,73	26,85	12,70	50,80	30,56	20,1	37,91	29,8	2,0	10,94	0,9375-20 UNEF	24,61	31,34	2,9	41,28
18	28,58	33,73	29,85	15,88	50,80	37,31	22,7	38,61	32,0	2,0	10,94	1,0625-18 NEF	26,97	33,73	2,9	44,45
20	31,75	34,52	33,05	15,88	55,17	37,31	25,9	44,78	36,1	2,8	14,12	1,1875-18 NEF	29,36	36,91	2,9	47,63
22	34,93	34,52	36,27	19,05	55,17	42,06	29,0	44,28	38,5	2,8	14,12	1,3125-18 NEF	31,75	40,08	2,9	50,80
24	38,10	36,12	38,94	20,32	56,74	44,45	32,2	44,58	41,5	2,8	14,96	1,4375-18 NEF	34,93	43,26	3,6	55,58

Montagehinweise Seite 60-68.

Wandsteckdose PT 00 SE (M 3120)

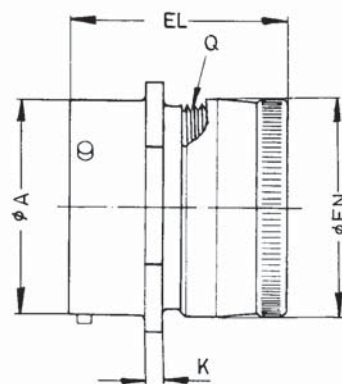


Bestellbeispiel PT 00 SE 14-19 P W SQ Siehe Seite 70

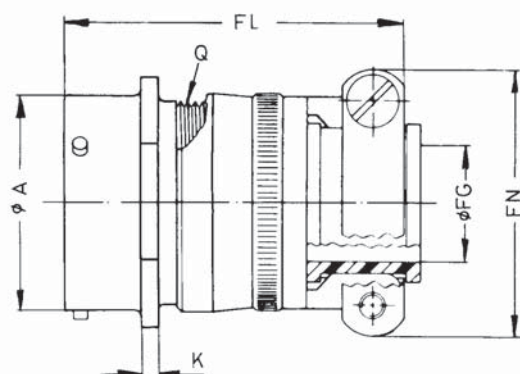
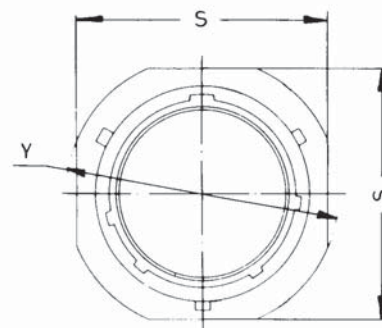
Gehäuse- größe	ϕA +0,025 - 0,13	K $\pm 0,41$	M + 0,25 0	ϕPG min.	PL max.	ϕPN max.	Gewinde Q Klasse 2 A (Zoll)	R Theor. Maß	S max.	ϕT $\pm 0,13$	U $\pm 0,41$
8	12,01	1,57	10,95	8,05	42,06	15,44	0,4375-28 UNEF	15,09	21,02	3,05	26,97
10	14,99	1,57	10,95	11,02	42,06	18,64	0,5625-24 NEF	18,26	24,23	3,05	31,75
12	19,05	1,57	10,95	13,92	42,06	21,79	0,6875-24 NEF	20,62	26,59	3,05	34,93
14	22,23	1,57	10,95	17,09	42,06	24,99	0,8125-20 UNEF	23,01	28,98	3,05	38,10
16	25,40	1,57	10,95	20,27	42,06	28,19	0,9375-20 UNEF	24,61	31,34	3,05	41,28
18	28,58	1,57	10,95	22,83	42,06	31,34	1,0625-18 NEF	26,97	33,73	3,05	44,45
20	31,75	2,39	14,12	26,01	44,45	34,54	1,1875-18 NEF	29,36	36,91	3,05	47,63
22	34,93	2,39	14,12	29,18	44,45	37,69	1,3125-18 NEF	31,75	40,08	3,05	50,80
24	38,10	2,39	14,96	32,36	45,26	40,89	1,4375-18 NEF	34,93	43,26	3,73	55,58

Montagehinweise Seite 60-68.

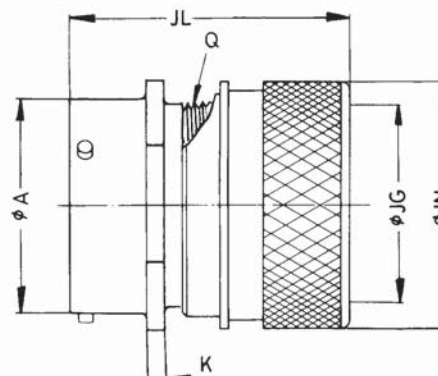
Kabelverbindungsstecker PT 01 SE (MS 3121)



PT 01 SE
(MS 3121 E)



PT 01 SE ... SR (MS 3121 F)



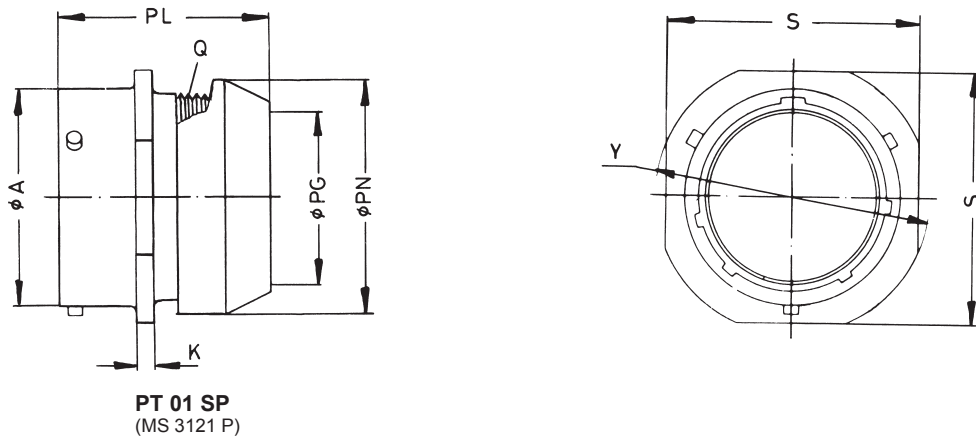
PT 01 SE ... J

Bestellbeispiel PT 01 SE 14-19 P W SR Siehe Seite 70

Gehäusegröße	ø A	EL	ø EN	ø FG	FL	FN	ø JG	JL	ø JN	K	Gewinde Q	S	Y
	+0,03 -0,13	max.	max.	± 0,25	max.	max.	+ 0,1	max.	max.	± 0,41	Klasse 2 A (Zoll)	max.	± 0,51
8	12,01	33,73	14,22	3,18	48,82	21,02	7,9	36,91	15,6	2,39	0,4375-28 UNEF	21,02	23,83
10	14,99	33,73	17,40	4,78	48,82	22,63	10,9	37,41	18,4	2,39	0,5625-24 NEF	24,26	26,97
12	19,05	33,73	20,65	7,92	48,82	25,81	13,8	38,21	23,7	2,39	0,6875-24 NEF	26,62	29,30
14	22,23	33,73	23,62	9,53	48,82	28,98	16,9	38,41	24,5	2,39	0,8125-20 UNEF	29,01	31,75
16	25,40	33,73	26,85	12,70	50,80	30,56	20,1	37,91	29,8	2,39	0,9375-20 UNEF	31,39	34,14
18	28,58	33,73	29,85	15,88	50,80	37,31	22,7	38,61	32,0	2,39	1,0624-18 NEF	33,76	36,53
20	31,75	34,52	33,05	15,88	55,17	37,31	25,9	44,78	36,1	2,92	1,1875-18 NEF	36,96	39,67
22	34,93	34,52	36,27	19,05	55,17	42,06	29,0	44,28	38,5	2,92	1,3125-18 NEF	40,11	42,88
24	38,10	36,12	38,94	20,32	56,74	44,45	32,2	44,58	41,5	2,92	1,4375-18 NEF	43,28	46,02

Montagehinweise Seite 60-68.

Kabelverbindungsstecker PT 01 SE (MS 3121)



Bestellbeispiel PT 01 SE 14-19 P W SQ Siehe Seite 70

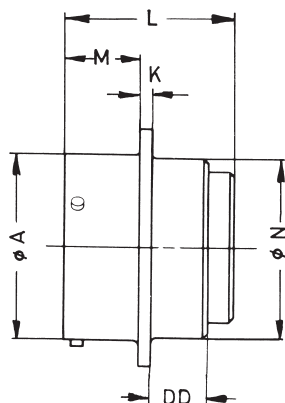
Maße in mm

Gehäuse- größe	ø A + 0,025 - 0,13	K ± 0,41	ø PG min.	PL max.	ø PN max.	Gewinde Q Klasse 2 A (Zoll)	S max.	Y ± 0,51
8	12,01	2,39	8,05	42,06	15,44	0,4375-28 UNEF	21,02	23,83
10	14,99	2,39	11,02	42,06	18,64	0,5625-24 NEF	24,26	26,97
12	19,05	2,39	13,92	42,06	21,79	0,6875-24 NEF	26,62	29,30
14	22,23	2,39	17,09	42,06	24,99	0,8125-20 UNEF	29,01	31,75
16	25,40	2,39	20,27	42,06	28,19	0,9375-20 UNEF	31,39	34,14
18	28,58	2,39	22,83	42,06	31,34	1,0625-18 NEF	33,76	36,53
20	31,75	2,92	26,01	44,45	34,54	1,1875-18 NEF	36,96	39,67
22	34,93	2,92	29,18	44,45	37,69	1,3125-18 NEF	40,11	42,88
24	38,10	2,92	32,36	45,26	40,89	1,4375-18 NEF	43,28	46,02

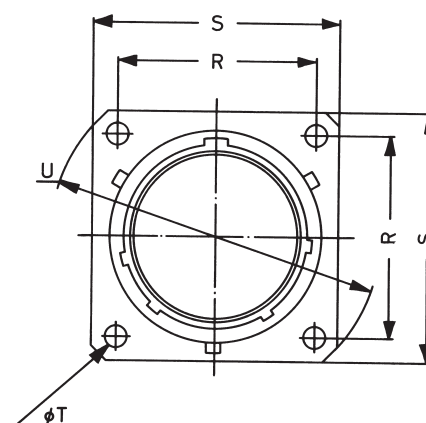
Montagehinweise Seite 60-68.

Gerätesteckdose PT 02 SE (VG 95328)

Diese Gerätesteckdose kann nicht mit einem Endgehäuse versehen werden.



PT 02 SE
(VG 95328 C / MS 3122 E)



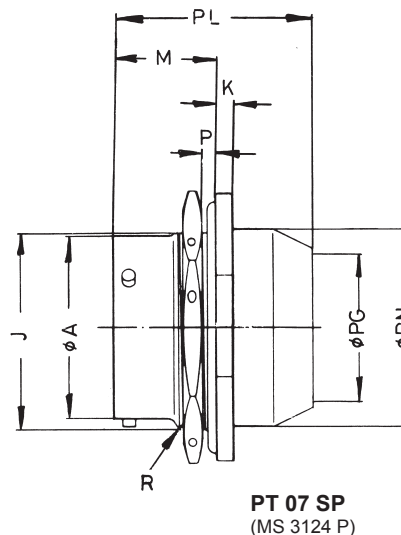
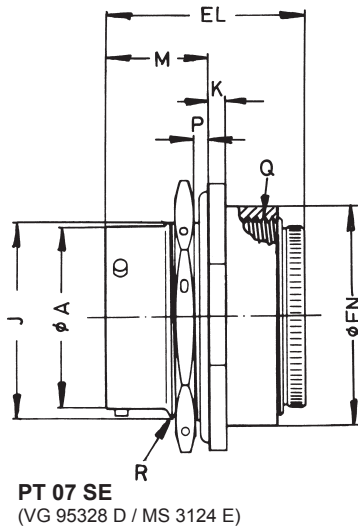
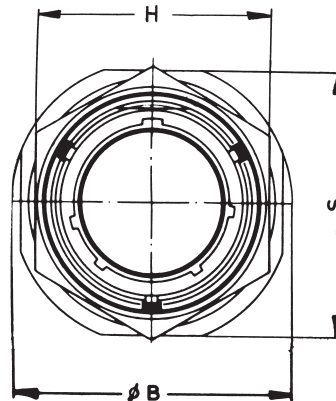
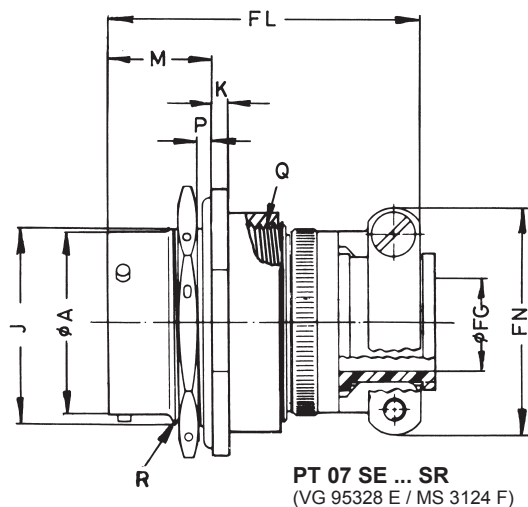
Bestellbeispiel PT 02 SE 14-19 P W Siehe Seite 70

Maße in mm

Gehäuse- größe	$\varnothing A$	DD	K	L	M	$\varnothing N$	R	S	$\varnothing T$	U
	+ 0,025 -0,13	max.	$\pm 0,41$	max.	0,8 0	max.	$\pm 0,15$	max.	min.	$\pm 0,41$
8	12,01	6,35	1,57	33,5	10,94	11,40	15,08	21,02	2,9	26,97
10	14,99	6,35	1,57	33,5	10,94	14,55	18,26	24,23	2,9	31,75
12	19,05	6,35	1,57	33,5	10,94	17,75	20,62	26,59	2,9	34,93
14	22,23	6,35	1,57	33,5	10,94	20,90	23,01	28,98	2,9	38,10
16	25,40	6,35	1,57	33,5	10,94	24,10	24,61	31,34	2,9	41,28
18	28,58	6,35	1,57	33,5	10,94	27,25	26,97	33,73	2,9	44,45
20	31,75	8,74	2,39	34,7	14,12	30,45	29,36	36,91	2,9	47,63
22	34,93	8,74	2,39	36,0	14,12	33,60	31,75	40,08	2,9	50,80
24	38,10	9,53	2,39	36,0	14,96	36,80	34,93	43,26	3,6	55,58

Montagehinweise Seite 60-68.

Steckdose für Einlochmontage PT 07 SE (VG 95328)



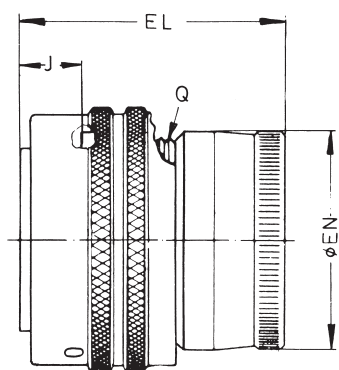
Bestellbeispiel PT 07 SE 14-19 P W SR Siehe Seite 70

Maße in mm

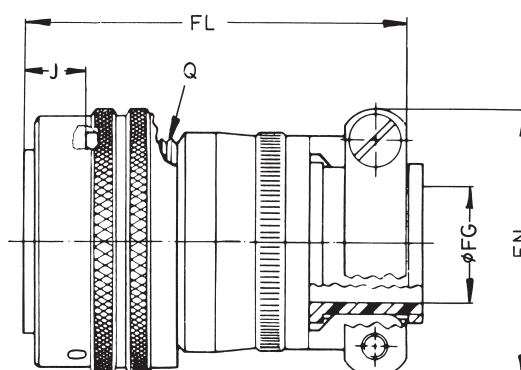
Gehäuse- größe	φ A	φ B	EL	φ EN	φ FG	FL	FN	H	J	K	M	P (Montagew.)		φ PG	PL	φ PN	Gewinde Q	Gewinde R	S
	+0,025 -0,13	max.	max.	max.	±0,25	max.	max.	±0,4	0 -0,25	±0,5	±0,13	min.	max.	min.	max.	max.	Klasse 2 B (Zoll)	Klasse 2 A (Zoll)	max.
8	12,01	27,3	39,29	19,0	3,18	48,82	21,02	19,1	13,46	3,0	17,68	1,6	3,2	8,05	42,06	15,44	0,625-24 NEF	0,5625-24 NEF	24,24
10	14,99	30,5	39,29	22,2	4,78	48,82	22,63	22,2	16,64	3,0	17,68	1,6	3,2	11,02	42,06	18,64	0,750-20 UNEF	0,6875-24 NEF	27,38
12	19,05	35,5	39,29	25,4	7,92	48,82	25,81	27,0	20,78	3,0	17,68	1,6	3,2	13,92	42,06	21,79	0,875-20 UNEF	0,8750-20 UNEF	32,16
14	22,23	38,5	39,29	28,5	9,53	48,82	28,98	30,2	23,93	3,0	17,68	1,6	3,2	17,09	42,06	24,99	1,000-20 UNEF	1,0000-20 UNEF	35,33
16	25,40	41,6	39,29	31,7	12,70	50,80	30,56	33,3	27,08	3,0	17,68	1,6	3,2	20,27	42,06	28,19	1,125-18 NEF	1,1250-18 NEF	38,51
18	28,58	44,8	39,29	34,9	15,88	50,80	37,31	36,5	30,25	3,0	17,68	1,6	3,2	22,83	42,06	31,34	1,250-18 NEF	1,2500-18 NEF	41,68
20	31,75	49,6	43,40	38,8	15,88	55,17	37,31	39,7	33,43	3,8	22,45	1,6	3,2	26,01	48,82	34,54	1,375-18 NEF	1,3750-18 NEF	46,43
22	34,93	52,7	43,40	42,0	19,05	55,17	42,06	42,9	36,60	3,8	22,45	1,6	3,2	29,18	48,82	37,69	1,500-18 NEF	1,5000-18 NEF	49,63
24	38,10	55,9	43,40	45,2	20,32	56,74	44,45	46,0	39,78	3,8	23,39	1,6	3,2	32,36	49,56	40,89	1,625-18 NEF	1,6250-18 NEF	52,78

Montagehinweise Seite 60-68.

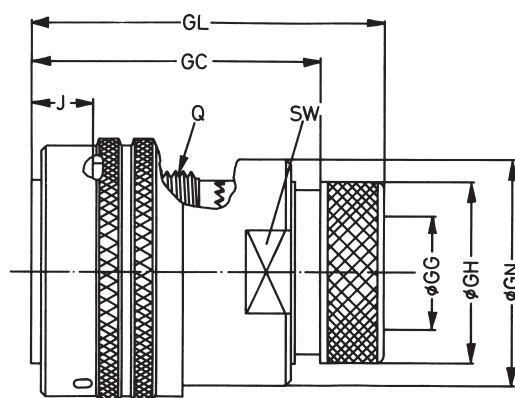
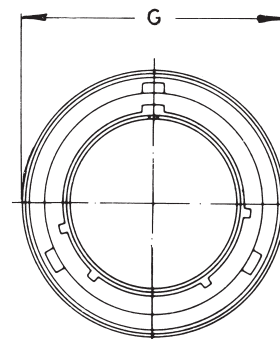
Gerader Stecker PT 06 SE (VG 95328)



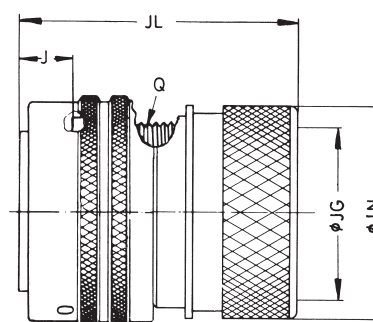
PT 06 SE
(MS 3126 E)



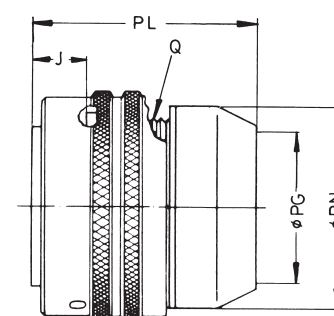
PT 06 SE ... SR
(VG 95328 K / MS 3126 F)



PT 06 SE ... F



PT 06 SE ... J
(VG 95328 J)



PT 06 SP
(MS 3126 P)

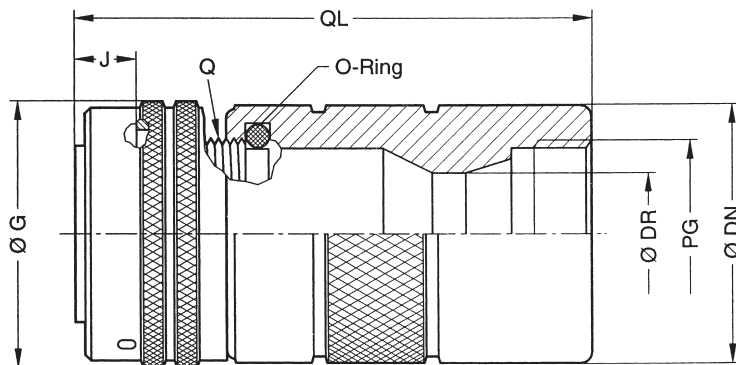
Bestellbeispiel PT 06 SE 14-19 W SR Siehe Seite 70

Maße in mm

Gehäuse- größe	EL	ø EN	ø FG	FL	FN	ø G	GC	ø GG	ø GH	GL	ø GN	J	ø JG	JL	ø JN	ø PG	PL	ø PN	Gewinde Q Klasse 2 A (Zoll)	SW
	max.	max.	±0,25	max.	max.	max.	max.	+0,2	-0,5	max.	±0,2	±0,25	+0,1	max.	max.	min.	max.	max.		
8	33,73	14,22	3,18	48,82	21,02	19,05	-	-	-	-	-	8,97	7,9	37	15,6	8,05	44,45	15,44	0,4375-28 UNEF	-
10	33,73	17,40	4,78	48,82	22,63	21,82	37,5	8,0	12,0	46	18	8,97	10,9	37	18,4	11,02	44,45	18,64	0,5625-24 NEF	16
12	33,73	20,65	7,92	48,82	25,81	26,19	37,5	11,0	15,0	46	21	8,97	13,8	37	23,7	13,92	44,45	21,79	0,6875-24 NEF	19
14	33,73	23,62	9,53	48,82	28,98	29,36	37,5	14,4	18,3	46	24	8,97	16,9	37	24,5	17,09	44,45	24,99	0,8125-20 UNEF	22
16	33,73	26,85	12,70	50,80	30,56	32,54	37,5	17,4	21,5	46	27	8,97	20,1	39	29,8	20,27	44,45	28,19	0,9375-20 UNEF	25
18	33,73	29,85	15,88	50,80	37,31	35,33	37,5	19,8	24,0	46	30	8,97	22,7	39	32,0	22,83	44,45	31,34	1,0625-18 NEF	28
20	32,94	33,05	15,88	53,57	37,31	38,89	39,0	21,9	27,2	50	34	10,54	25,9	42	36,1	26,01	44,45	34,54	1,1875-18 NEF	32
22	32,94	36,27	19,05	53,57	42,06	42,06	39,0	25,2	30,5	50	37	10,54	29,0	42	38,5	29,18	44,45	37,69	1,3125-18 NEF	35
24	34,52	38,94	20,32	55,17	44,45	45,14	41,0	28,0	33,5	51,5	40	10,54	32,2	42	41,5	32,36	44,86	40,89	1,4375-18 NEF	38

Montagehinweise Seite 60-68.

Gerader Stecker PT 06 SE



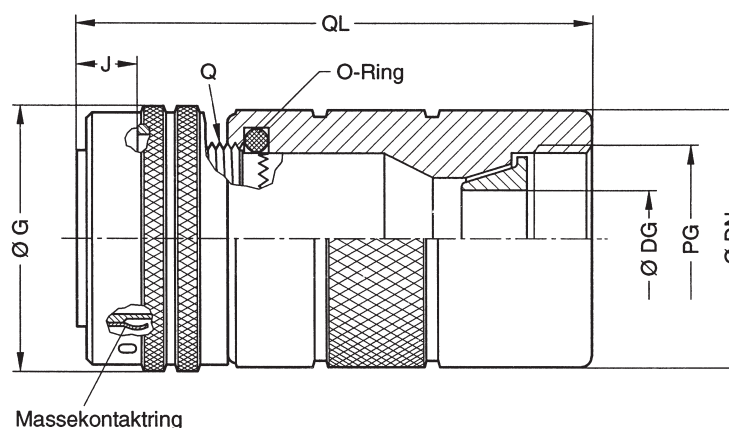
Bestellbeispiel PT 06 SE 14-19 P W PG Siehe Seite 70

Maße in mm

Größe	DN + 0,5 - 0,5	DR + 0,5	J ± 0,25	QL max.	Q Gewinde UNEF-2A	PG Gewinde	ø G max.
8 10 12	15,5 18,5 21,5	6,5 9,5 11,0	8,97 8,97 8,97	57 57 62	7/16 - 28 9/16 - 24 11/16 - 24	PG 07 PG 09 PG 11	19,05 21,82 26,19
14 16 18	24,5 27,5 30,6	13,0 15,5 15,5	8,97 8,97 8,97	62 62 62	13/16 - 20 15/16 - 20 1 1/16 - 18	PG 13,5 PG 16 PG 16	29,36 32,54 35,33
20 22 24	33,5 36,5 40,0	20,5 20,5 20,5	10,54 10,54 10,54	70 70 72	1 3/16 - 18 1 5/16 - 18 1 7/16 - 18	PG 21 PG 21 PG 21	38,89 42,06 45,14

Montagehinweise Seite 60-68.

Gerader Stecker PTG 06 SE (HF-dicht)



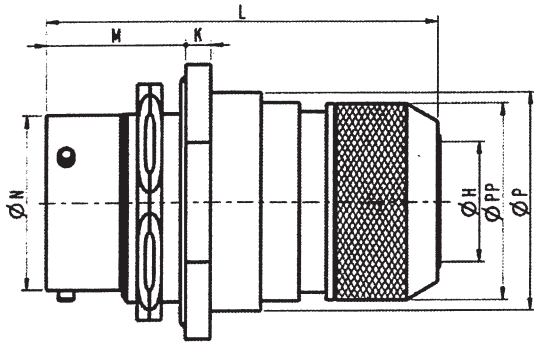
Bestellbeispiel PTG 06 SE 14-19 P W PGV ^{Suffix} Siehe Seite 70

Maße in mm

Größe	DN	DG	J	QL	Q	PG	ø G	Suffix
	+ 0,5 - 0,5	+ 0,5	± 0,25	max.	Gewinde UNEF-2A	Gewinde	max.	
8	15,5	4,5	8,97	57	7/16-28	PG 07	19,05	- PGV
10	18,5	5,5	8,97	57	9/16-24	PG 09	21,82	- PGV
12	21,5	8,5	8,97	62	11/16-24	PG 11	26,19	- PGV
14	24,5	10,5	8,97	62	13/16-20	PG 13,5	29,36	- PGV
14	24,5	8,5	8,97	62	13/16-20	PG 13,5	29,36	- PGS
16	27,5	12,5	8,97	62	15/16-20	PG 16	32,54	- PGV
16	27,5	10,5	8,97	62	15/16-20	PG 16	32,54	- PGS
18	30,6	12,5	8,97	62	1 1/16-18	PG 16	35,33	- PGV
18	30,6	10,5	8,97	62	1 1/16-18	PG 16	35,33	- PGS
20	33,5	18,5	10,54	70	1 3/16-18	PG 21	38,89	- PGV
20	33,5	12,5	10,54	70	1 3/16-18	PG 21	38,89	- PGS
22	36,5	18,5	10,54	70	1 5/16-18	PG 21	42,06	- PGV
22	36,5	12,5	10,54	70	1 5/16-18	PG 21	42,06	- PGS
24	40,0	18,5	10,54	72	1 7/16-18	PG 21	45,14	- PGV
24	40,0	12,5	10,54	72	1 7/16-18	PG 21	45,14	- PGS

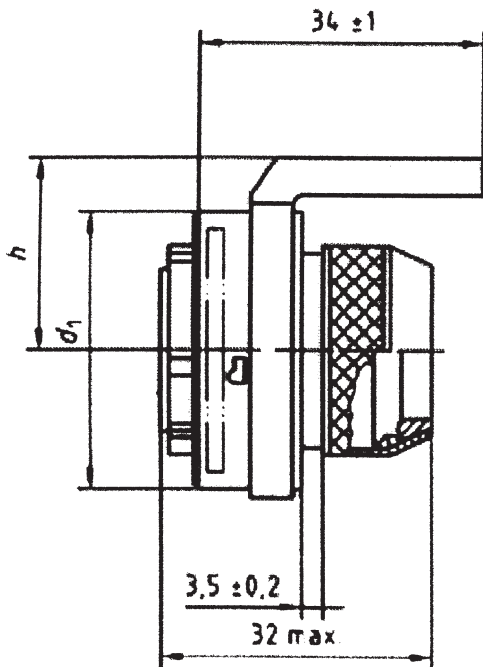
Montagehinweise Seite 60-68.

HF dichte Steckverbinder



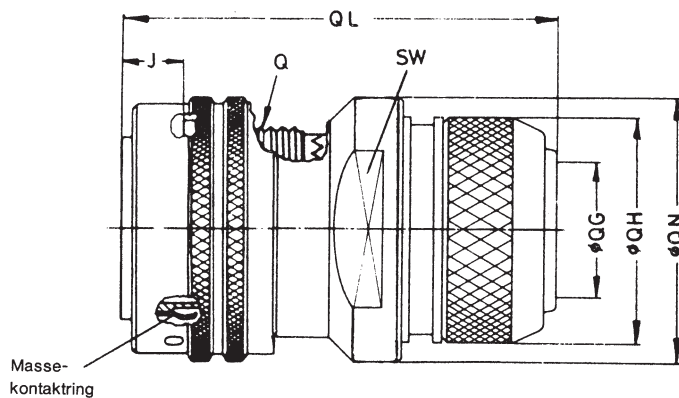
PT 07 SE ... SQ
(VG 95328 T)

Gehäusegröße	M	K	Ø H	Ø PP	Ø P	Ø N	L
	+0,8 0	±0,5			max.		max.
8	17,5	3,0	6,7	16	18,5	12,01	62
10			9,2	18	21,6	14,99	
12			12,2	22	24,8	19,05	
14			15,2	25	28,0	22,23	
16			18,3	28	31,2	25,40	
18			20,0	32	34,3	28,58	
20	22,3	3,8	23,0	34	38,3	31,75	62
22			26,0	38	41,5	34,93	
24			28,8	41	44,7	38,10	
	23,1						



Gehäusegröße	d1	h
	±1	±1
12	24	19
14	28	20
16	31	21

PTU 06 SE ... SQ
(VG 95328 U)

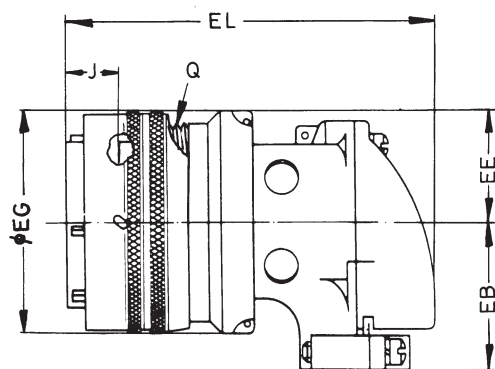


PTG 06 SE ... SQ
(VG 95328 M)

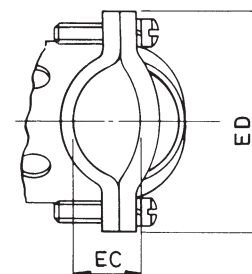
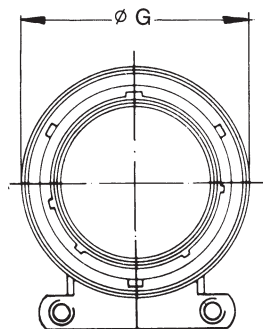
Gehäusegröße	J	Ø QG	Ø QH	QL	Ø QN	SW
	±0,25	min.	+0,5	max.	max.	-0,2
8	8,97	6,7	16	51	20	18
10	8,97	9,2	18	51	23	21
12	8,97	12,2	22	54	27	24
14	8,97	15,2	25	54	30	28
16	8,97	18,3	28	54	33	31
18	8,97	20	32	54	36	34
20	10,54	23	34	56	40	37
22	10,54	26	38	56	43	41
24	10,54	28,8	41	58	48	44

Montagehinweise Seite 60-68.

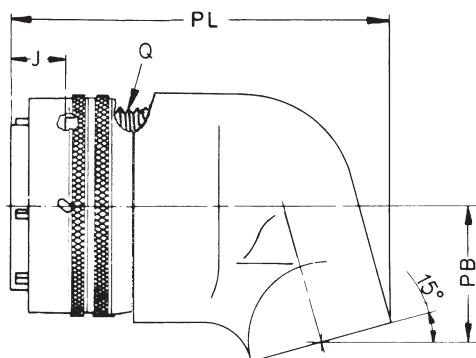
Winkelstecker PT 08 SE



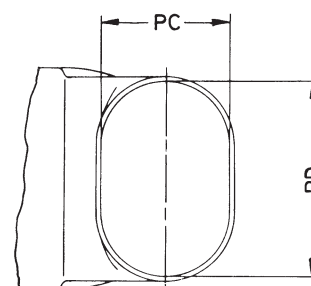
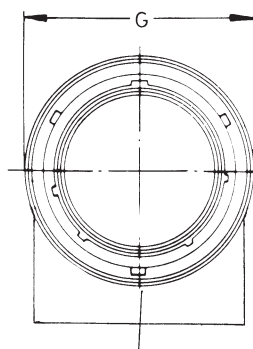
PT 08 SE ... SR



Bestellbeispiel PT 08 SE 14-19 P W SR Siehe Seite 70



PT 08 SP

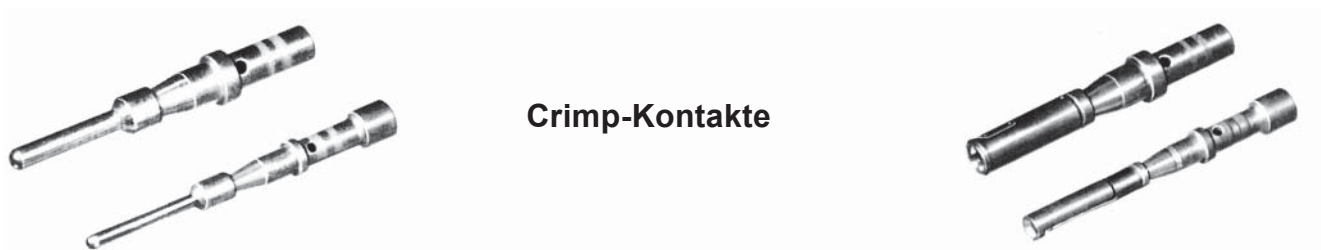


Bestellbeispiel PT 08 SP 14-19 P W Siehe Seite 70

Maße in mm

Gehäusegröße	EB	EC	ED	EE	ø EG	EL	ø G	J	PB	PC	PO	PL	Gewinde Q
	± 0,79	+ 0,25 - 0,64	± 1,57	+ 1,19 - 0,64	max.	max.	max.	± 0,25	max.	± 0,38	± 0,38		Klasse 2A (Zoll)
8	16,64	3,96	23,90	8,61	20,21	53,00	19,05	8,97	11,00	7,92	11,13	47,0	0,4375-28 UNEF
10	19,02	4,32	30,25	9,98	23,39	54,28	21,82	8,97	12,52	11,13	14,27	50,0	0,5625-24 NEF
12	20,62	6,71	30,25	11,43	26,57	56,44	26,19	8,97	14,02	13,11	17,48	52,0	0,6875-24 NEF
14	22,99	7,87	31,85	13,18	29,74	60,20	29,36	8,97	16,33	15,88	19,84	55,0	0,8125-20 UNEF
16	26,16	8,38	33,43	14,81	32,94	65,33	32,54	8,97	16,71	16,66	22,61	56,0	0,9375-20 UNEF
18	25,78	11,28	39,67	15,77	36,12	68,07	35,33	8,97	17,50	17,86	25,40	57,0	1,0625-18 NEF
20	27,38	12,95	41,28	17,35	39,67	69,93	38,89	10,54	19,05	19,46	28,58	64,0	1,1875-18 NEF
22	28,93	13,08	43,66	18,77	42,47	71,09	42,06	10,54	20,17	20,62	31,34	65,0	1,3125-18 NEF
24	31,75	16,66	44,45	20,24	45,64	77,14	45,14	10,54	27,18	23,32	34,90	74,0	1,4375-18 NEF

Montagehinweise Seite 60-68.



Crimp-Kontakte

Steckverbinder	Bestellbezeichnung			
	Stiftkontakt		Buchsenkontakt	
	Mit Kelch	Ohne Kelch	Mit Kelch	Ohne Kelch
20	42966-903	39819-903	42969-903	39827-903
16	–	–	–	–
		VG-Bezeichnung		
20	VG 95328-P20C	–	VG 95328 S20 C	–
16	–	VG 95328 P16	–	VG 95328 S16

Crimp-Koaxialkontakte

Kontaktgröße	Verwendbar mit Kabel	Bestellbezeichnung	
		Stiftkontakt	Buchsenkontakt
16	M 17/094/RG 179 1 } M 17/113/RG 316 J }	21-33656-1	21-33655-1

Blindstopfen

Blindstopfengröße	Farbcode	Bestellbezeichnung	
		Bestell-Nr.	MS/DIN
20	rot	10-405 996-202	MS 27488-20-2
16	grün	10-405 996-162	MS 27488-16-2

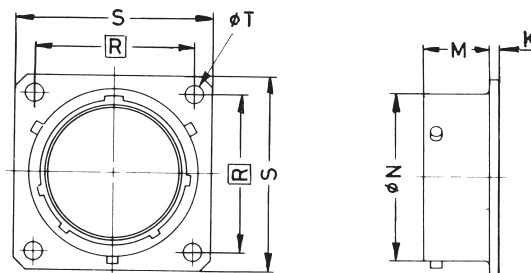
Die oben gezeigten Blindstopfen dienen zum Abdichten nicht benutzter Kontaktöffnungen.

Technische Daten siehe Seite 5.

Montagehinweise Seite 60-68.

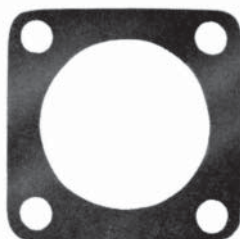


Blinddose
10-263999
(MS 3115)
VG 95328 T07 C XX

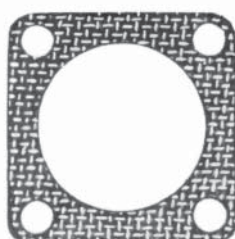


Gehäusegröße	Bestellnummer	Maße in mm					
		K ± 0,41	M + 0,79	∅ N + 0,03 - 0,13	R Theoret. Maß	S max.	T ± 0,13
08	10-263999-083	1,57	11,73	12,01	15,09	21,03	3,05
10	10-263999-103	1,57	11,73	14,99	18,26	24,23	3,05
12	10-263999-123	1,57	11,73	19,05	20,62	26,59	3,05
14	10-263999-143	1,57	11,73	22,23	23,01	28,98	3,05
16	10-263999-163	1,57	11,73	25,40	24,61	31,34	3,05
18	10-263999-183	1,57	11,73	28,58	26,97	33,73	3,05
20	10-263999-203	2,39	14,12	31,75	29,36	36,91	3,05
22	10-263999-223	2,39	14,12	34,93	31,75	40,08	3,05
24	10-263999-243	2,39	14,96	38,10	34,93	43,26	3,73

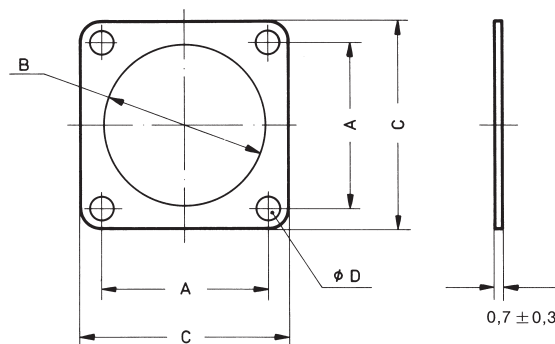
Flanschdichtungen



Ohne Metalleinlage
10-101949-XX
(VG 95328 T07 A)



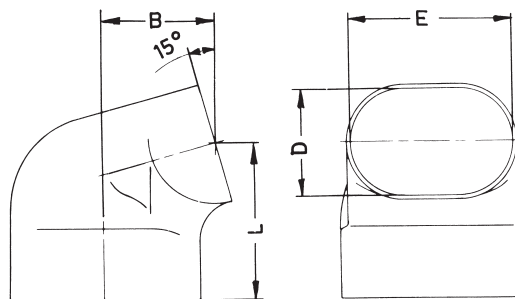
Mit Metalleinlage
10-40450-XX S-AT
(VG 95328 T07 B)



Gehäusegröße	Bestellnummer Flanschdichtung		Maße in mm			
	Ohne Schirmgeflecht	Mit Schirmgeflecht	A ± 0,3	∅ B + 1	C max.	∅ D min.
08	10-101949-08	10-40450-08S-AT	15,1	12,7	22,7	3,0
10	10-101949-10	10-40450-10S-AT	18,3	15,9	25,8	3,0
12	10-101949-12	10-40450-12S-AT	20,6	19,0	28,2	3,0
14	10-101949-14	10-40450-14S-AT	23,0	22,2	30,6	3,0
16	10-101949-16	10-40450-16S-AT	24,6	25,4	33,0	3,0
18	10-101949-18	10-40450-18S-AT	27,0	28,6	35,4	3,0
20	10-101949-20	10-40450-20S-AT	29,4	31,7	38,5	3,0
22	10-101949-22	10-40450-22S-AT	31,8	34,9	41,7	3,0
24	10-101949-24	10-40450-24S-AT	34,9	38,1	44,9	4,2

Montagehinweise Seite 60-68.

**Winkelvergusskappe
(75°)
10-101988**

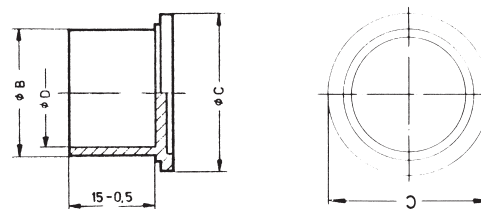


Gehäusegröße	Bestellnummer	Maße in mm			
		B max.	D ± 0,38	E ± 0,38	L max.
08	42806-011	11,00	07,92	11,13	19,46
10	42806-012	12,52	11,13	14,27	21,08
12	42806-013	14,02	13,11	17,48	21,87
14	42806-014	16,33	15,88	19,84	23,27
16	42806-015	16,71	16,66	22,61	23,77
18	42806-016	17,50	17,86	25,40	24,36
20	42806-017	19,05	19,46	28,58	26,72
22	42806-018	20,18	20,62	31,34	27,25
24	42806-019	27,18	23,32	34,90	33,27

Die Winkelvergusskappe (75°) kann zum Vergießen des Leiterbündels verwendet werden, wenn eine Abwinkelung erwünscht ist.



**Kunststoff-Staubkappe
37024**



Maße in mm

Gehäusegröße	Bestell Bez. (für Stecker)	Maße in mm		
		ø B - 0,2	ø C ± 0,2	ø D - 0,2
08	S 8	12,0	16,0	10,0
10	D 8 S 10	15,0	20,0	13,0
12	D 10 S 12	18,3	23,0	16,3
14	D 12 S 14	21,5	27,0	19,5
16	D 14 S 16	25,0	29,5	23,0
18	D 16 S 18	27,7	32,0	25,7
20	D 18 S 20	30,9	35,5	28,9
22	D 20 S 22	34,1	39,0	32,1
24	D 22 S 24	37,3	42,0	35,3

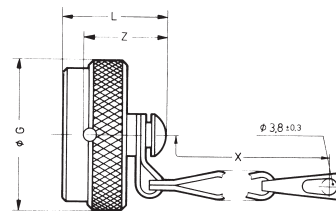
Gehäusegröße	Bestell-Bez. (für Steckdosen)	Maße in mm		
		ø B - 0,2	ø C ± 0,2	ø D - 0,2
08	D 8 S 10	15,0	20,0	13,0
10	D 10 S 12	18,3	23,0	16,3
12	D 12 S 14	21,5	27,0	19,5
14	D 14 S 16	25,0	29,5	23,0
16	D 16 S 18	27,7	32,0	25,7
18	D 18 S 20	30,9	35,5	28,9
20	D 20 S 22	34,1	39,0	32,1
22	D 22 S 24	37,3	42,0	35,3
24	D 24	42,0	46,0	40,0

Die Staubkappen dienen zum Schutz der Kontakte bei Versand und Lagerung.

Metall-Schutzkappe

für Steckdosen mit Rechteckflansch

VG 95328 Z1 A
VG 95328 Z1 B



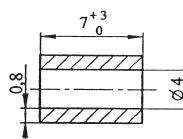
Gehäusegröße	Bestellnummer				Maße in mm			
	Mit Gliederkette (MS 3181C) Amphenol-Bez.	Mit Gliederkette VG-Bezeichnung	Mit Nylonschnur Amphenol-Bez.	Mit Nylonschnur VG-Bezeichnung	ø G max.	L max.	X + 13 - 7	Z max.
08	38822-071	VG 95328 Z1 A 08	51546-061	VG 95328 Z1 B 08	18,65	21,5	77	17,5
10	38822-072	VG 95328 Z1 A 10	51546-062	VG 95328 Z1 B 10	21,82	21,5	77	17,5
12	38822-073	VG 95328 Z1 A 12	51546-063	VG 95328 Z1 B 12	25,50	21,5	89	17,5
14	38822-074	VG 95328 Z1 A 14	51546-064	VG 95328 Z1 B 14	28,58	21,5	89	17,5
16	38822-075	VG 95328 Z1 A 16	51546-065	VG 95328 Z1 B 16	31,75	21,5	89	17,5
18	38822-076	VG 95328 Z1 A 18	51546-066	VG 95328 Z1 B 18	34,93	21,5	89	17,5
20	38822-077	VG 95328 Z1 A 20	51546-067	VG 95328 Z1 B 20	38,10	21,5	102	17,5
22	38822-078	VG 95328 Z1 A 22	51546-068	VG 95328 Z1 B 22	41,28	21,5	102	17,5
24	38822-079	VG 95328 Z1 A 24	51546-069	VG 95328 Z1 B 24	44,45	22,3	102	20,0

Die Schutzkappe wird mittels Kettenglied oder Öse an einer der Flanschschrauben der Steckdose befestigt. Eine Dichtung in der Schutzkappe gewährleistet wasserdichten Verschluss zwischen Schutzkappe und Steckdose.

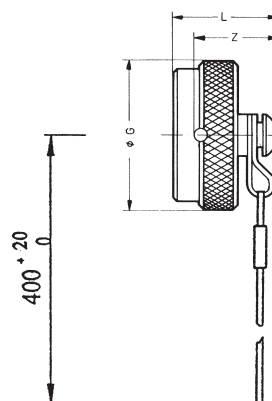
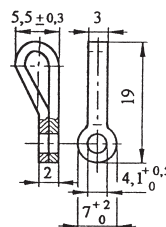
VG 95328 Z1 C



Hülse



Endglied

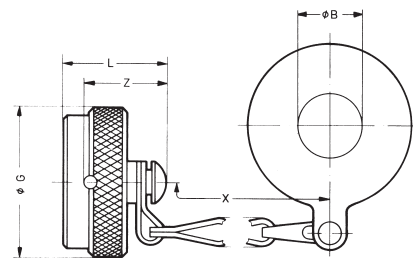


Gehäusegröße	Bestellnummer		Maße in mm		
	Mit Nylonschnur Amphenol-Bezeichnung	Mit Nylonschnur VG-Bezeichnung	ø G max.	L max.	Z max.
08	38828-071	VG 95328 Z1 C 08	18,65	21,5	17,5
10	38828-072	VG 95328 Z1 C 10	21,82	21,5	17,5
12	38828-073	VG 95328 Z1 C 12	25,50	21,5	17,5
14	38828-074	VG 95328 Z1 C 14	28,58	21,5	17,5
16	38828-075	VG 95328 Z1 C 16	31,75	21,5	17,5
18	38828-076	VG 95328 Z1 C 18	34,93	21,5	17,5
20	38828-077	VG 95328 Z1 C 20	38,10	21,5	17,5
22	38828-078	VG 95328 Z1 C 22	41,28	21,5	17,5
24	38828-079	VG 95328 Z1 C 24	44,45	22,3	20,0

Die Hülse dient zur Befestigung des Endglieds am Seil. Hülse und Endglied werden lose mitgeliefert. Der Anwender kann somit seine gewünschte Seillänge selbst festlegen.



Metall-Schutzkappe
für Kabelverbindungsstecker

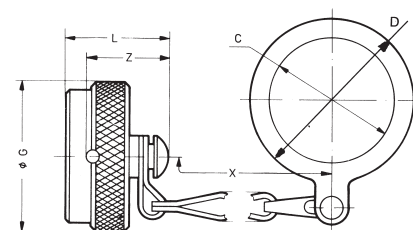


Gehäusegröße	Bestellnummer		Maße in mm				
	Mit Gliederkette	Mit Nylonschnur	$\varnothing B + 0,25$ 0	$\varnothing G$ max.	L max.	X min.	Z max.
08	38823-071	38830-071	11,53	18,65	21,5	70	17,5
10	38823-072	38830-072	14,68	21,82	21,5	70	17,5
12	38823-073	38830-073	17,86	25,50	21,5	70	17,5
14	38823-074	38830-074	21,44	28,58	21,5	70	17,5
16	38823-075	38830-075	24,61	31,75	21,5	70	17,5
18	38823-076	38830-076	27,79	34,93	21,5	70	17,5
20	38823-077	38830-077	30,96	38,10	21,5	70	17,5
22	38823-078	38830-078	34,11	41,28	21,5	70	17,5
24	38823-079	38830-079	36,91	44,45	22,3	70	20,0

Der Befestigungsring dieser Schutzkappe wird zwischen dem Endgehäuse und dem Kabelverbindungsstecker befestigt. Die Schutzkappe ist mit einer Dichtung versehen, die einen wasserdichten Verschluss zwischen Schutzkappe und Steckverbinder bietet.

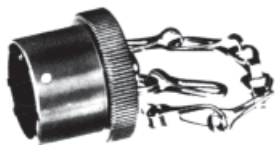


Metall-Schutzkappe
für Steckdose für Einlochmontage
VG 95328 Z3 C



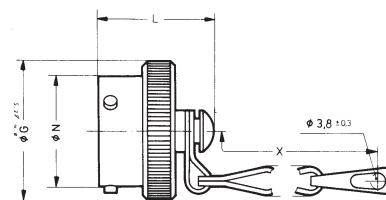
Gehäusegröße	Bestellnummer			Maße in mm					
	Mit Gliederkette (MS 3181 N) (VG 95328 Z3 alt) Amphenol-Bez.	Mit Nylonschnur Amphenol-Bez.	Mit Nylonschnur VG-Bezeichnung	$\varnothing C$ 0 min.	$\varnothing G$ max.	L max.	X min.	Z max.	D max.
08	38824-071	38826-071	VG 95328 Z3 C 08	14,68	18,65	21,5	70	17,5	20,62
10	38824-072	38826-072	VG 95328 Z3 C 10	17,86	21,82	21,5	70	17,5	25,40
12	38824-073	38826-073	VG 95328 Z3 C 12	22,63	25,50	21,5	70	17,5	30,18
14	38824-074	38826-074	VG 95328 Z3 C 14	25,81	28,58	21,5	70	17,5	36,53
16	38824-075	38826-075	VG 95328 Z3 C 16	28,98	31,75	21,5	70	17,5	39,67
18	38824-076	38826-076	VG 95328 Z3 C 18	32,16	34,93	21,5	70	17,5	42,88
20	38824-077	38826-077	VG 95328 Z3 C 20	35,33	38,10	21,5	70	17,5	46,02
22	38824-078	38826-078	VG 95328 Z3 C 22	38,51	41,28	21,5	70	17,5	49,23
24	38824-079	38826-079	VG 95328 Z3 C 24	41,68	44,45	22,3	70	20,0	52,37

Der Befestigungsring dieser Schutzkappe dient zur Befestigung an der Steckdose. Eine Dichtung in der Schutzkappe dient zum wasserdichten Verschluss zwischen Schutzkappe und Steckdose.



Metall-Schutzkappe
für Stecker

VG 95328 Z2 A
VG 95328 Z2 B



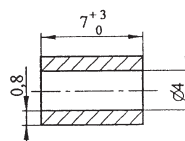
Gehäuse- größe	Bestellnummer				Maße in mm			
	Mit Gliederkette (MS 3180C) Amphenol-Bez.	Mit Gliederkette VG-Bezeichnung	Mit Nylonschnur Amphenol-Bez.	Mit Nylonschnur VG-Bezeichnung	ø G max.	L max.	ø N + 0,03 - 0,13	X + 13 - 7
08	42167-061	VG 95328 Z2 A 08	52152-061	VG 95328 Z2 B 08	18,27	20	12,01	77
10	42167-062	VG 95328 Z2 A 10	52152-062	VG 95328 Z2 B 10	21,44	20	14,99	77
12	42167-063	VG 95328 Z2 A 12	52152-063	VG 95328 Z2 B 12	25,50	20	19,05	89
14	42167-064	VG 95328 Z2 A 14	52152-064	VG 95328 Z2 B 14	28,58	20	22,23	89
16	42167-065	VG 95328 Z2 A 16	52152-065	VG 95328 Z2 B 16	31,75	20	25,40	89
18	42167-066	VG 95328 Z2 A 18	52152-066	VG 95328 Z2 B 18	34,93	20	28,58	89
20	42167-067	VG 95328 Z2 A 20	52152-067	VG 95328 Z2 B 20	38,10	21	31,75	102
22	42167-068	VG 95328 Z2 A 22	52152-068	VG 95328 Z2 B 22	41,28	21	34,93	102
24	42167-069	VG 95328 Z2 A 24	52152-069	VG 95328 Z2 B 24	44,45	22	38,10	102

Ein Kettenglied bzw. eine Öse dienen zum Befestigen der Schutzkappe. Eine Dichtung in der Schutzkappe gewährleistet wasserdichten Verschluss zwischen Stecker und Schutzkappe. Die Schutzkappe nach VG 95328 entspricht der Schutzkappe MS 3180C. Weitere Befestigungsarten lieferbar. Anfrage erbeten. Die Schutzkappe ist auch mit Drahtseil lieferbar.

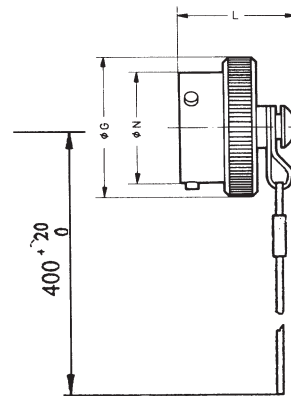
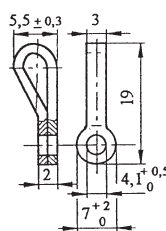


VG 95328 Z2 C

Hülse



Endglied



Gehäuse- größe	Bestellnummer		Maße in mm		
	Mit Nylonschnur Amphenol-Bezeichnung	Mit Nylonschnur VG-Bezeichnung	ø G max.	L max.	ø N + 0,03 - 0,13
08	42169-061	VG 95328 Z2 C 08	18,27	20	12,01
10	42169-062	VG 95328 Z2 C 10	21,44	20	14,99
12	42169-063	VG 95328 Z2 C 12	25,50	20	19,05
14	42169-064	VG 95328 Z2 C 14	28,58	20	22,23
16	42169-065	VG 95328 Z2 C 16	31,75	20	25,40
18	42169-066	VG 95328 Z2 C 18	34,93	20	28,58
20	42169-067	VG 95328 Z2 C 20	38,10	21	31,75
22	42169-068	VG 95328 Z2 C 22	41,28	21	34,93
24	42169-069	VG 95328 Z2 C 24	44,45	22	38,10

Die Hülse dient zur Befestigung des Endglieds am Seil. Hülse und Endglied werden lose mitgeliefert. Der Anwender kann somit seine gewünschte Seillänge selbst festlegen.

Crimpzange MS 3191-1

(4-Kerb-Crimpung)



Bestellbezeichnung		Farbcode	Kontaktgröße	Drahtstärke AWG
Crimpzange	Crimpeinsatz (Positioner)			
MS 3191-1 = incl. Einsätze MS 3191-A = ohne Einsätze	MS 3191-12 A	gelb	12	12 bis 14
	MS 3191-16 A	blau	16	16 bis 20
	MS 3191-20 A	rot	20	20 bis 24

Crimpzange M 22520/1-01

(8-Kerb-Crimpung)



Bestellbezeichnung		Farbcode	Kontaktgröße	Drahtstärke AWG
Crimpzange	Crimpeinsatz (Turret)			
M 22520/1-01	M 22520/1-02	gelb	12	12 bis 14
		blau	16	16 bis 20
		rot	20	20 bis 24

Diese Zange erlaubt die Einstellung von acht verschiedenen Crimptiefen in Abhängigkeit der Kontaktgröße und Drahtstärke. Crimpzange und Crimpeinsatz sind getrennt zu bestellen.

Montagehinweise Seite 60-68.



Kontakt-Einbauwerkzeug 11-7401

VG/MS-Bezeichnung	Bestellnummer	Kontaktgröße
M 81969/17-05	11-7401-12	12
M 81969/17-04	11-7401-16	16
M 81969/17-03	11-7401-20	20



Kontakt-Ausbauwerkzeug 11-7880

VG/MS-Bezeichnung	Bestellnummer	Kontaktgröße
M 81969/19-02 RevB	11-7880-12	12
M 81969/19-01 RevB	11-7880-16	16
M 81969/19-06 RevB	11-7880-20	20

Montagehinweise Seite 60-68.

Montage der Endgehäuse

Diese Montageanleitung enthält die wichtigsten Montageschritte. Unsere Außendienst-Mitarbeiter stehen Ihnen zu jeder Zeit für alle Fragen bezüglich Verdrahtung, Montage und Einbau von Steckverbindern zur Verfügung.

Endgehäuse »A«. Endgehäuse über Leiterbündel streifen. Leiter abisolieren (s. S. 5 Abisolierlänge), verzinnen und an Kontakte löten. Endgehäuse auf Steckverbinder schrauben.

Endgehäuse »A« SR. Gummitülle und Kabelschelle über Leiterbündel streifen. Leiter abisolieren (s. S. 5) und an Kontakte löten. Kabelschelle auf Steckverbinder schrauben, Gummitülle in Kabelschelle einsetzen und Schrauben festziehen.

Endgehäuse »E«. Überwurfmutter und Klemmring über Leiterbündel streifen. Einzelleiter durch Öffnungen im Dichtungseinsatz führen, abisolieren (s. S. 5) und an Kontakte löten. Dichtungseinsatz über Lötanschlüsse führen. Freie Dichtungsöffnungen mit Blindstopfen (s. S. 52) versehen. Klemmring auf Dichtungseinsatz schieben und Überwurfmutter auf Steckverbinder schrauben. Der Dichtungseinsatz soll etwas über den Klemmring hinausragen.

Endgehäuse »E« SR. Gummitülle, Kabelschelle und Klemmring über Leiterbündel streifen. Einzelleiter durch Öffnungen im Dichtungseinsatz führen, abisolieren (s. S. 5) und an Kontakte löten. Dichtungseinsatz über Lötanschlüsse führen, Klemmring auf Dichtungseinsatz schieben und Kabelschelle auf Steckverbinder schrauben. Freie Dichtungsöffnungen mit Blindstopfen (s. S. 52) versehen. Gummitülle in Kabelschelle einsetzen und Schrauben festziehen.

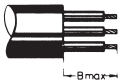
Endgehäuse »E« J. Endgehäuse und Klemmring über Leiterbündel streifen. Einzelleiter durch Öffnungen im Dichtungseinsatz führen, abisolieren (s. S. 5) und an Kontakte löten. Dichtungseinsatz über Lötanschlüsse führen. Freie Dichtungsöffnungen mit Blindstopfen (s. S. 52) versehen, Klemmring auf

Dichtungseinsatz schieben. Endgehäuse auf Steckverbinder schrauben. Geeigneter Wärmeschrumpfschlauch aufbringen.

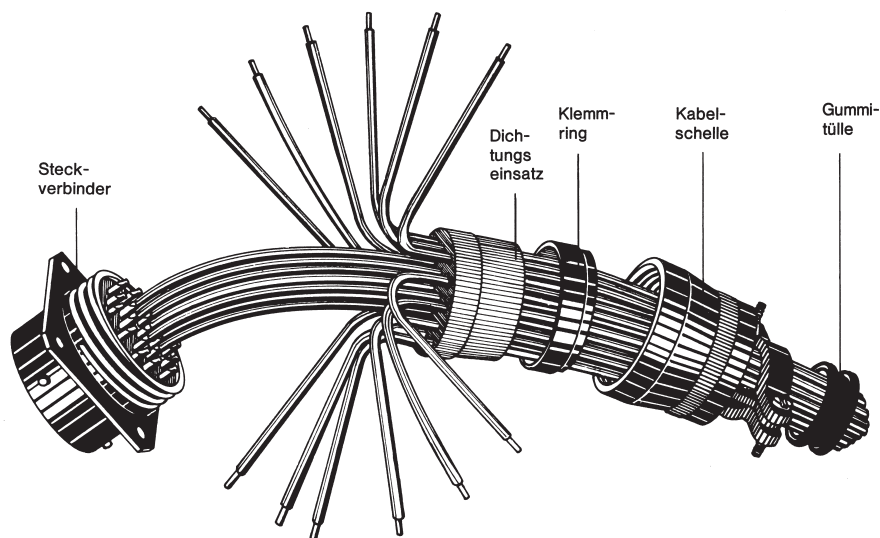
Endgehäuse »P«. Endgehäuse über Kabel streifen, Einzelleiter abisolieren (s. S. 5) und an Kontakte löten. Vergusskappe auf Steckverbinder schrauben. Leiterbündel nach Angaben des Vergussmasse-Lieferanten vergießen.

Endgehäuse »P« SR. Gummitülle und Kabelschelle über Leiterbündel streifen. Einzelleiter abisolieren (s. S. 5) und an Kontakte löten. Kabelschelle ohne Zugentlastungsbügel auf Steckverbinder schrauben. Leiterbündel nach Angaben des Vergussmasse-Lieferanten vergießen. Gummitülle in Kabelschelle einsetzen und Zugentlastungsbügel festschrauben.

Endgehäuse »W«. Bei Verwendung mehradriger, ummantelter Kabel sind folgende Abisolierlängen einzuhalten:

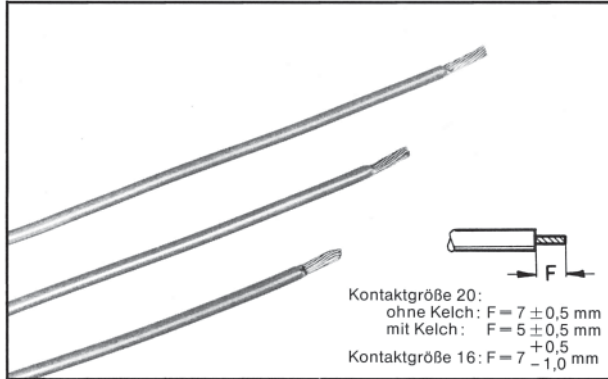
	Gehäusegröße	8 10 12 14 16 18 20 22 24
	B max.(mm)	16 16 18 21 23 28 32 35 42

Litze auf 3,2 mm oder 6,3 mm bei Kontaktgröße 20 bzw. 16 abisolieren. Sicherstellen, dass der Durchmesser des Kabelmantels innerhalb des Maßes »DW« (siehe Seite 17, 19, 23) liegt. Überwurfmutter und Dichtöse über Kabel streifen. Einzelleiter an Kontakte löten. Dichtöse an Steckverbinder schieben und darauf achten, dass die beiden Nocken in die Nuten des Steckverbinders greifen. Überwurfmutter auf Steckverbinder schrauben.

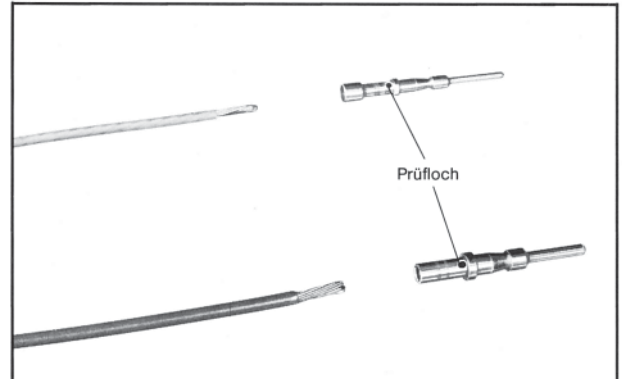


Montagebeispiel: Steckverbinder mit Endgehäuse »E« SR.

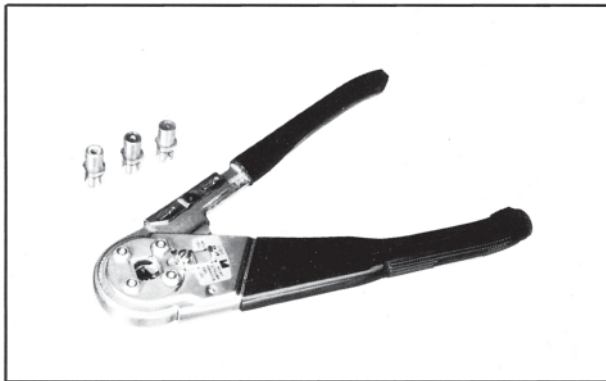
Crimpen der Kontakte



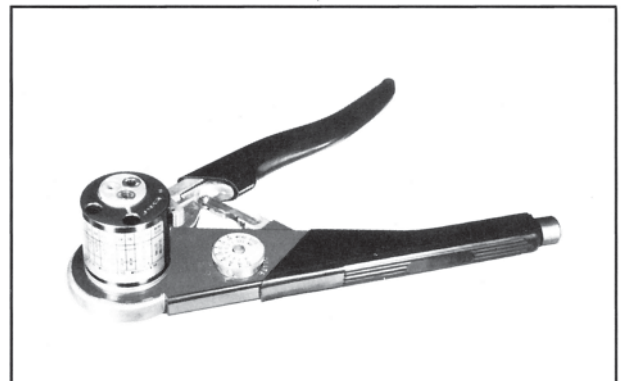
① Leiter auf erforderliche Länge kürzen und nach obigen Angaben abisolieren. Litze nicht knicken oder einschneiden. Wärmeabisolierung wird empfohlen.



② Die abisolierte Litze in die Crimphülse des Kontaktes einführen. Darauf achten, dass die Litze im Prüfloch sichtbar ist.



③ Die Crimpzange MS 3191-1 (4-Kerb-Crimpung) wird mit mehreren Einsätzen geliefert. Darauf achten, dass der richtige Einsatz gewählt wird (siehe Seite 58). Die Bedienung der Crimpzange aus der Hersteller-Anleitung entnehmen.



④ Die Crimpzange M 22520/1-01 (8-Kerb-Crimpung) wird mit einem einzigen Einsatz bestückt (siehe Seite 58), der das Crimpen von 3 Kontaktgrößen ermöglicht. Siehe auch Bedienungsanleitung des Herstellers.

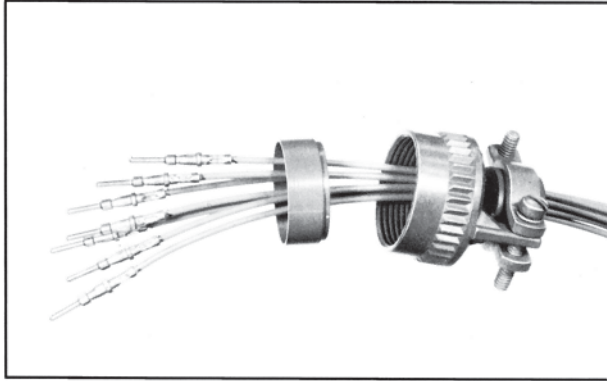


⑤ Die Crimpzange MS 3191-1 vor dem eigentlichen Crimpen einmal schließen und öffnen, um sicherzustellen, dass die Crimpbacken geöffnet sind. Kontakt mit Leiter in die Aufnahme einsetzen. Zange ganz schließen, bis automatisches Öffnen erfolgt. Kontakt aus der Aufnahme nehmen und prüfen, ob der Leiter im Prüfloch sichtbar ist.

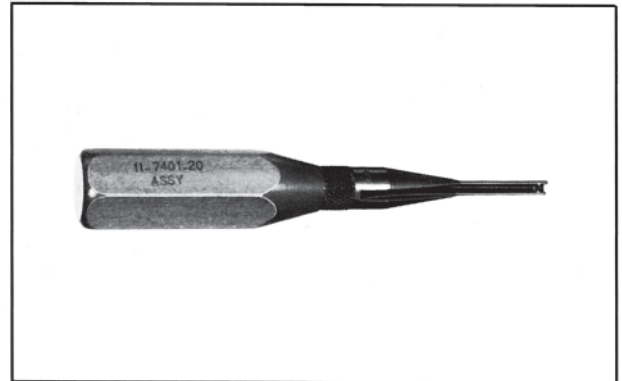


⑥ Nach dem ordnungsgemäßen Einstellen der Drahtstärke- und Kontaktwerte das Werkzeug M 22520/1-01 schließen und öffnen, um sicherzustellen, dass die Crimpbacken geöffnet sind. Kontakt mit dem Leiter in die Aufnahme einsetzen. Zange ganz schließen, bis sie automatisch öffnet. Kontakt aus der Aufnahme nehmen und prüfen, ob der Leiter im Prüfloch sichtbar ist.

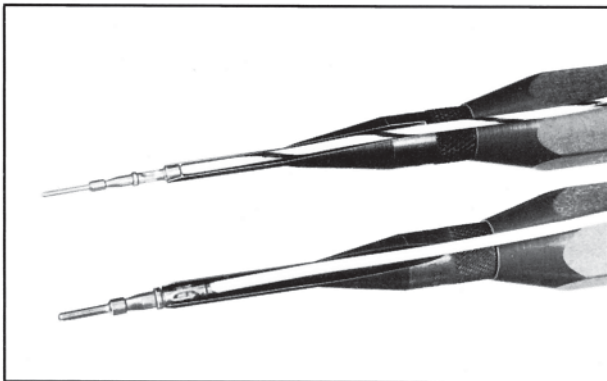
Einsetzen der Kontakte



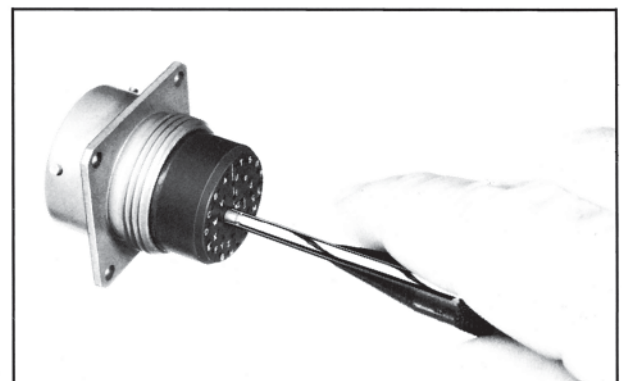
① Die Einzelteile des Endgehäuses vom Steckverbinder lösen und in der richtigen Reihenfolge über das Leiterbündel streifen.



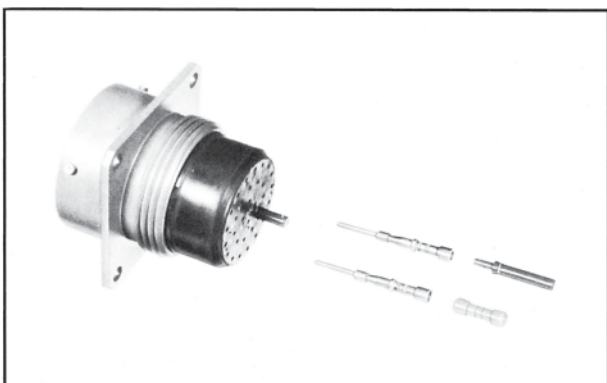
② Für das Einsetzen der Kontakte in den Steckverbinder ist das Werkzeug 11-7401 zu verwenden, (siehe Seite 59).



③ Die Kontakte in das Einsetzwerkzeug (11-7401) wie oben gezeigt einlegen.



④ Den Kontakt auf der Rückseite des Steckverbinders geradlinig einsetzen und nach vorn drücken, bis er einrastet. Werkzeug entfernen. Durch leichtes Ziehen am Leiter prüfen, ob der Kontakt ordnungsgemäß eingesetzt ist.



⑤ Nicht benötigte Kontaktöffnungen mit einem nicht gecrimpten Kontakt und einem Blindstopfen versehen. Der Blindstopfen muss aus dem Dichtungseinsatz herausragen.



⑥ Nach dem Bestücken des Steckverbinders durch eine Sichtprüfung feststellen, ob alle Kontakte ordnungsgemäß eingesetzt sind. Dann kann das Endgehäuse aufgeschraubt werden.



Bei dem im Steckverbinder PT-SE verwendeten Kontakt-
haltssystem handelt es sich um ein »Front Removable
System«, d. h. die Kontakte sind von der Steckseite zur
Verdrahtungsseite zu entfernen.

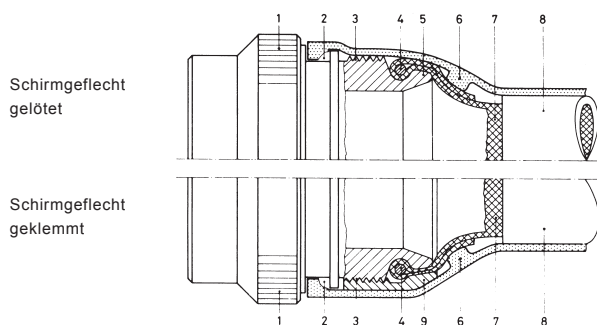
Entfernen der Kontakte aus dem Steckverbinder

Das Ausbauwerkzeug 11-7880 von der Steck-
seite des Steckverbinders über den Stift- oder
Buchsenkontakt führen und bis zum Anschlag
leicht drehend eindrücken. Den Tauchstift des
Werkzeugs nach vorn drücken. Der Kontakt ist
nun gelöst und kann durch Ziehen am Leiter auf
der Rückseite des Steckverbinders entfernt
werden. Beim Einführen und Entfernen darauf
achten, dass das Werkzeug axial zum Kontakt
geführt wird.

Bei nicht verdrahteten Kontakten ist der Blind-
stopfen zu entfernen und der Kontakt wie oben
zu lösen. Nach dem Entfernen des Ausdrück-
werkzeugs wird der Kontakt mit einem geeigneten
Stift von der Vorderseite nach der Rückseite
des Steckverbinders ausgestoßen.

Montage des Endgehäuses SE ... SQ

Dieses Endgehäuse dient zum Anschluss
eines Schirmgeflechtes und eines Formschrumpf-
teils (siehe Seite 67), um besonders hohe
Anforderungen hinsichtlich HF-Dichtheit und
Kopplungswiderstand zwischen Kabel und
Steckverbinder zu erfüllen. Das Endgehäuse
ist mit einer Verzahnung versehen, die als
Drehsicherung zum Steckverbinder dient. Das
Schirmgeflecht kann nach folgenden beiden
Verfahren montiert werden.



Klemmen des Schirmgeflechtes

- Klemmmutter (9) lösen. Formschrumpfteil (6)
und Klemmmutter über Kabel (8) streifen.
- Schirmgeflecht (7) auf Endgehäuse (1)
bis über das Gewinde (3) schieben.
- Schirmgeflecht (7) mit Bindedraht (4) in
Rundnut befestigen.
- Überstehendes Schirmgeflecht über den
Konus (5) zurückschlagen.
- Klemmmutter (9) auf das Endgehäuse (1)
schrauben (das zurückgeschlagene
Schirmgeflecht muss unter der Klemmmutter
zur Kabelseite herausragen).
- Klebstoff von Rechtecknut (2) bis über die
Klemmmutter (9) auftragen.
- Formschrumpfteil (6) aufschumpfen
(Lippe des Formschrumpfteils greift in die
Rechtecknut (2).

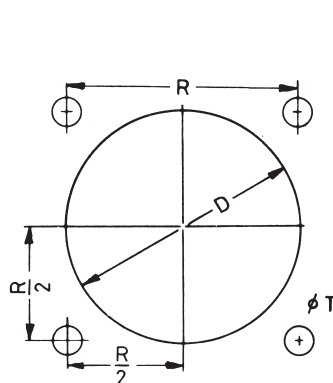
Löten des Schirmgeflechtes

- Klemmmutter (9) entfernen. Wird nicht mehr
benötigt.
- Formschrumpfteil (6) über Kabel (8)
streifen.
- Rundnut verzinnen.
- Schirmgeflecht (7) auf Endgehäuse (1)
bis über das Gewinde (3) schieben.
- Schirmgeflecht mit Bindedraht (4) in verzinnter
Rundnut befestigen.
- Überstehendes Schirmgeflecht über den
Konus (5) zurückschlagen.
- Schirmgeflecht (7) in Rundnut verlöten.
- Klebstoff von Rechtecknut (2) bis über
Lötstelle auftragen.
- Formschrumpfteil (6) aufschumpfen.
Lippe des Formschrumpfteils greift in die
Rechtecknut (2).

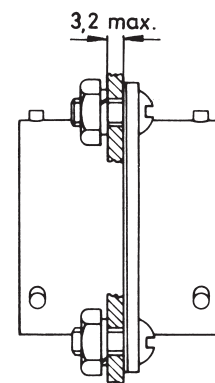
Montagehinweise

Die Steckdosen mit Rechteckflansch der Baureihen PT und PT-SE werden auf der Vorderseite der Montagewand eingebaut. Bei der Schottdurchführung PTB (siehe Einbaubeispiel) sind Schraubenlänge und Schraubenkopf-Durchmesser so zu wählen, dass einwandfreies Kuppeln gewährleistet ist. Flanschdichtungen siehe Seite 53.

Maße in mm



Montagebohrung

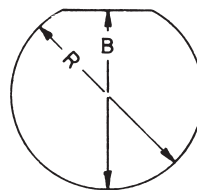


Einbaubeispiel: PTB

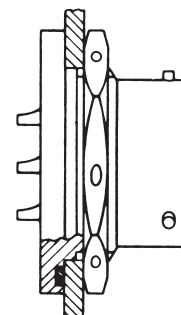
Gehäusegröße	8	10	12	14	16	18	20	22	24
ø D nur für PTB	14,00	17,00	22,00	25,00	28,00	31,00	34,50	37,50	41,00
ø D für PT, PT-SE	12,10	15,20	18,40	21,60	24,80	27,90	31,10	34,30	37,40
R. Theoret. Maß	15,09	18,26	20,62	23,01	24,61	26,97	29,36	31,75	34,93
ø T +0,13	3,50	3,50	3,50	3,50	3,50	3,50	3,50	3,50	4,00

Steckdosen für Einlochmontage

Die Steckdosen für Einlochmontage lassen sich in Montagewände von 1,6 mm bis 3,2 mm Wandstärke bei Gehäusegröße 8 bis 18 und von 5,5 mm max. bei Gehäusegröße 20 bis 24 einbauen.



Montagebohrung



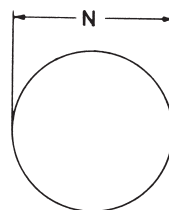
Einbaubeispiel: PT 07

Maße in mm

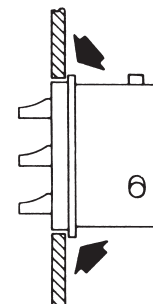
Gehäusegröße	8	10	12	14	16	18	20	22	24
B - 0,25	13,77	16,99	21,08	24,26	27,53	30,68	33,86	37,06	40,01
ø R + 0,25	14,53	17,70	22,45	25,58	28,80	31,98	35,15	38,28	41,50

Hermetisch dichte Steckdose

Diese Steckdose muss so montiert werden, dass die durch den Pressglaseinsatz gewährte hermetische Abdichtung erhalten bleibt. Die Gehäuseoberfläche ist verzinkt, um das Einlöten zu erleichtern. Hierzu wird Lötzinn mit einem niedrigen Schmelzpunkt empfohlen. Die Lötnaht ist an den durch Pfeile gekennzeichneten Stellen aufzutragen.



Montagebohrung

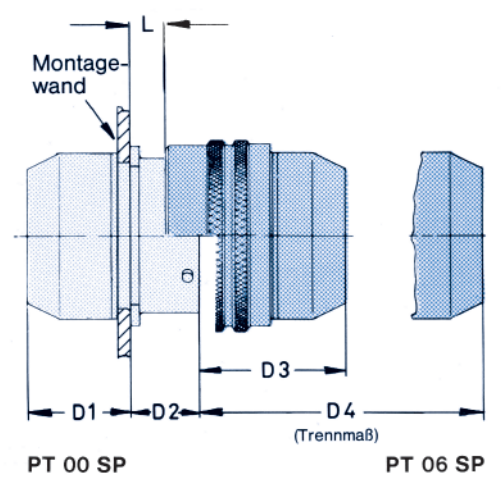
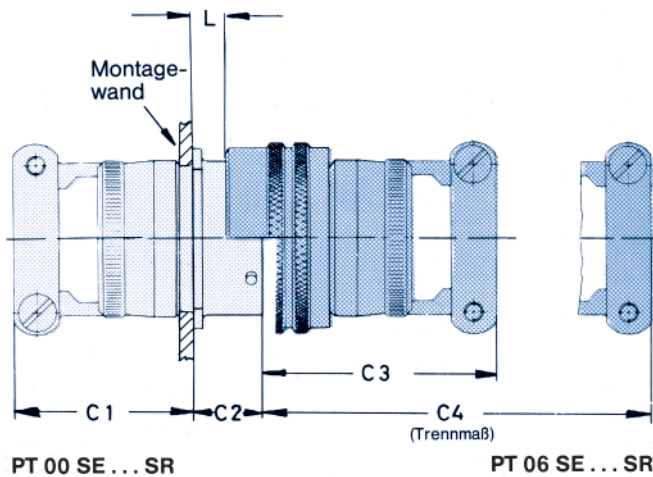
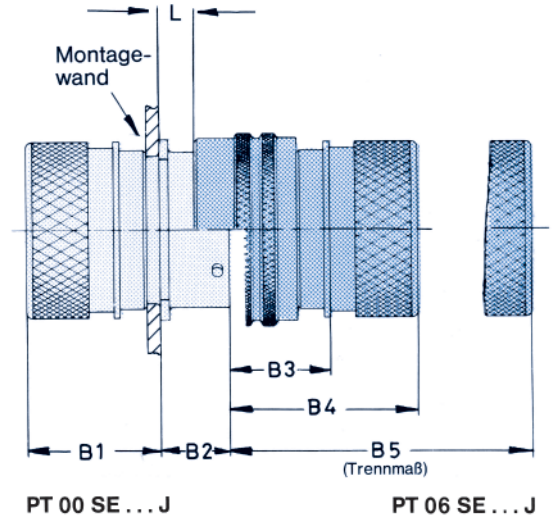
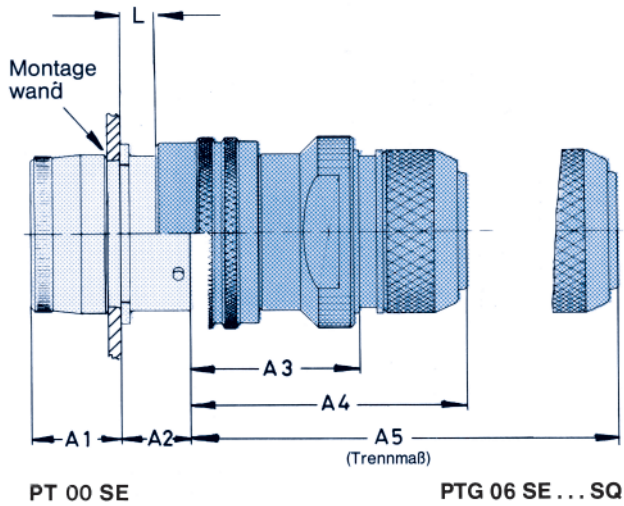


Einbaubeispiel: PTIH

Maße in mm

Gehäusegröße	8	10	12	14	16	18	20	22	24
ø N max.	14,78	17,58	20,35	23,52	26,70	29,87	35,43	34,93	38,61

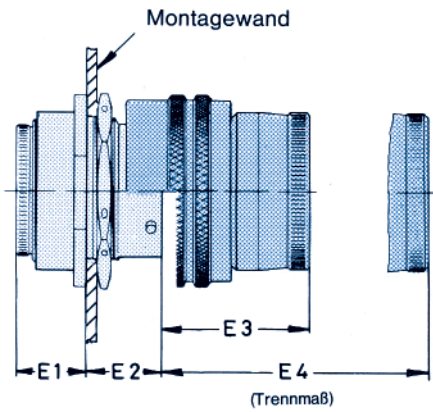
Steckdose PT 00 SE und Stecker PT 06 SE
mit Endgehäusen



Maße in mm

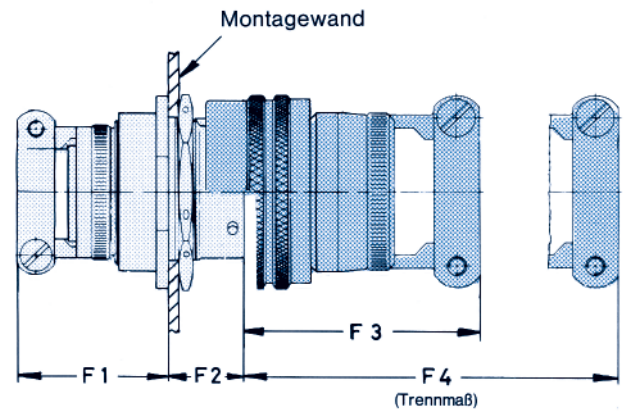
Gehäusegröße	A1	A2	A3	A4	A5	B1	B2	B3	B4	B5	C1	C2	C3	C4	D1	D2	D3	D4	L min.
8	22	13	27	44	58	25	13	14	26	40	37	13	40	54	30	13	36	50	3,2
10	22	13	27	44	58	25	13	15	27	41	37	13	40	54	30	13	36	50	3,2
12	22	13	27	45	58	26	13	16	28	42	37	13	40	54	30	13	36	50	3,2
14	22	13	27	45	58	26	13	16	28	42	37	13	40	54	30	13	36	50	3,2
16	22	13	27	45	58	26	13	13	27	41	39	13	42	56	30	13	36	50	3,2
18	22	13	27	45	58	27	13	14	28	42	39	13	42	56	30	13	36	50	3,2
20	19	17	29	47	62	29	17	14	30	45	39	17	44	59	28	17	34	50	6,2
22	19	17	29	47	62	28	17	13	29	45	39	17	44	59	28	17	34	50	6,2
24	19	18	31	49	63	28	18	14	29	45	40	18	45	61	28	18	35	50	6,4

Steckdose PT 07 SE und Stecker PT 06 SE
mit Endgehäusen



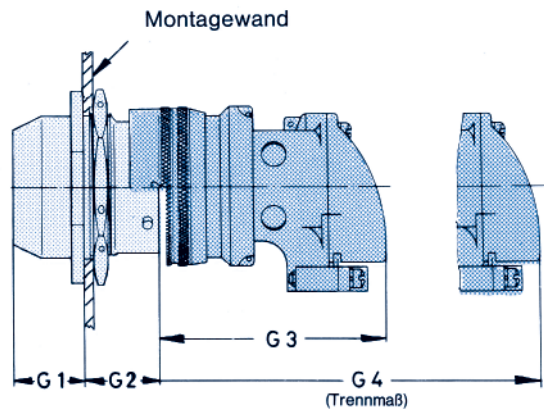
PT 07 SE

PT 06 SE



PT 07 SE... SR

PT 06 SE... SR



PT 07 SP

PT 08 SE

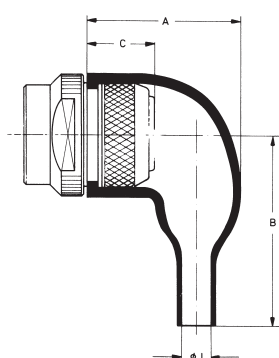
Maße in mm

Gehäusegröße	E1	E2	E3	E4	F1	F2	F3	F4	G1	G2	G3	G4
8	19	18	25	39	32	18	40	54	25	18	45	59
10	19	18	25	39	32	18	40	54	25	18	46	60
12	19	18	25	39	32	18	40	54	25	18	48	62
14	19	18	25	39	32	18	40	54	25	18	52	66
16	19	18	25	39	34	18	42	56	25	18	57	71
18	19	18	25	39	34	18	42	56	25	18	60	74
20	19	23	23	38	33	23	44	59	27	23	60	75
22	19	23	23	38	33	23	44	59	27	23	61	77
24	20	24	24	40	34	24	45	61	27	24	67	83

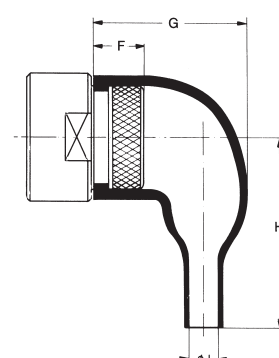
Anwendungsbeispiele für wärmeschrumpfende Formteile

Die gezeigten wärmeschrumpfenden Formteile, auch Formschrumpfteile genannt, eignen sich zum Aufschrumpfen auf komplett bestückte Steckverbinder, die mit einem Endgehäuse SE ... SQ oder SE ... F versehen sind.

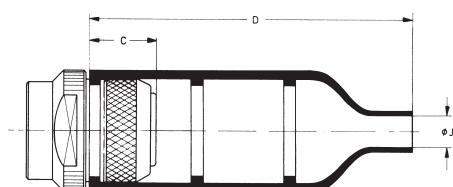
Die Formteile 202 K und 222 K sind bei der Firma RAYCHEM erhältlich. Untenstehende Bestellbezeichnungen und Abmessungen dienen nur zur Information.



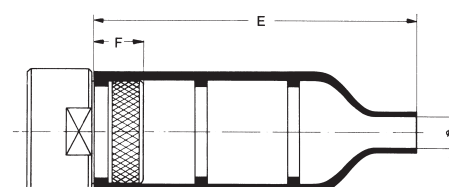
Endgehäuse SE ... SQ mit Formteil 222



Endgehäuse SE ... F mit Formteil 222



Endgehäuse SE ... SQ mit Formteil 202



Endgehäuse ... F mit Formteil 202

Maße in mm

Endgehäuse SE ... SQ

Gehäusegröße	Formteil-Bestellbezeichnung	Maße in mm				
		A	B	C	D	ø J max.
8	222 K 121 202 K 121	25,4	25,0	16	38,4	5,6
10	222 K 132 202 K 132	27,2	32,0	17	54,9	6,6
12	222 K 132 202 K 132	27,2	32,0	17	54,9	6,6
14	222 K 142 202 K 142	30,5	39,4	17	66,8	7,1
16	222 K 152 202 K 153	38,0	46,4	18	80,0	8,4
18	222 K 152 202 K 153	38,0	46,4	18	80,0	8,4
20	222 K 163 202 K 163	45,0	55,0	18	99,1	9,9
22	222 K 163 202 K 163	45,0	55,0	18	99,1	9,9
24	222 K 174 202 K 174	54,0	80,0	18	130,0	15,7

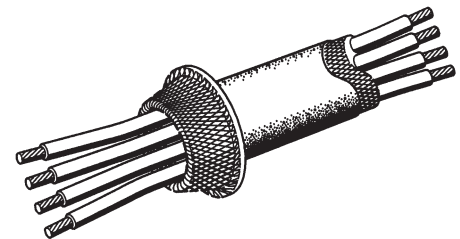
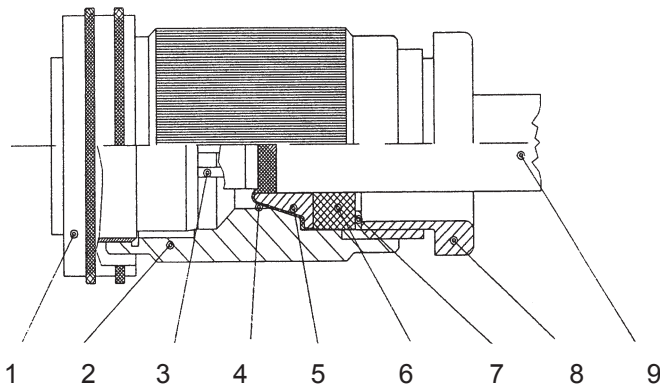
Endgehäuse SE ... F

Gehäusegröße	Formteil-Bestellbezeichnung	Maße in mm				
		E	F	G	H	ø J max.
8	222 A 111 202 A 111	25,4	12	20,1	17,3	3,8
10	222 K 121 202 K 121	38,4	12	25,4	25,0	5,6
12	222 K 132 202 K 132	38,4	12	25,4	25,0	5,6
14	222 K 132 202 K 132	54,9	12	27,2	32,0	6,6
16	222 K 142 202 K 142	66,8	12	30,5	39,4	7,1
18	222 K 142 202 K 142	66,8	12	30,5	39,4	7,1
20	222 K 152 202 K 153	80,0	12	38,0	46,4	8,4
22	222 K 163 202 K 163	99,1	14	45,0	55,0	9,9
24	222 K 163 202 K 163	99,1	14	45,0	55,0	9,9

Verarbeitungshinweise für PG-Endgehäuse mit Schirmanschluss

Standardversion

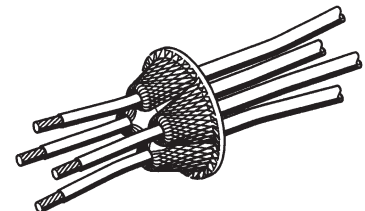
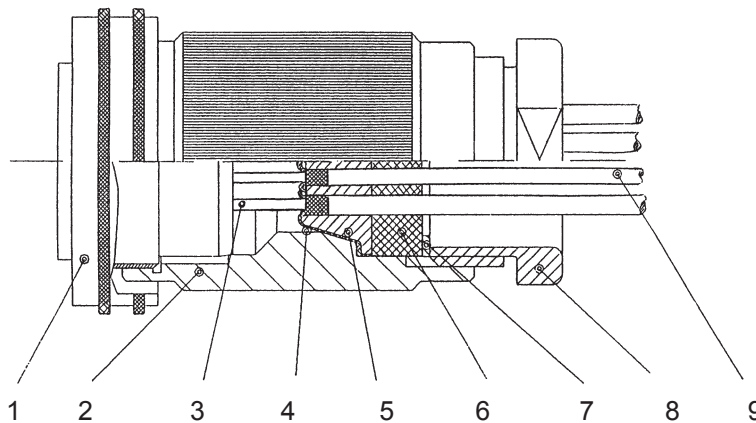
- Kabel mit Gesamtschirm
Schirmkonusgrößen siehe Seite 49.



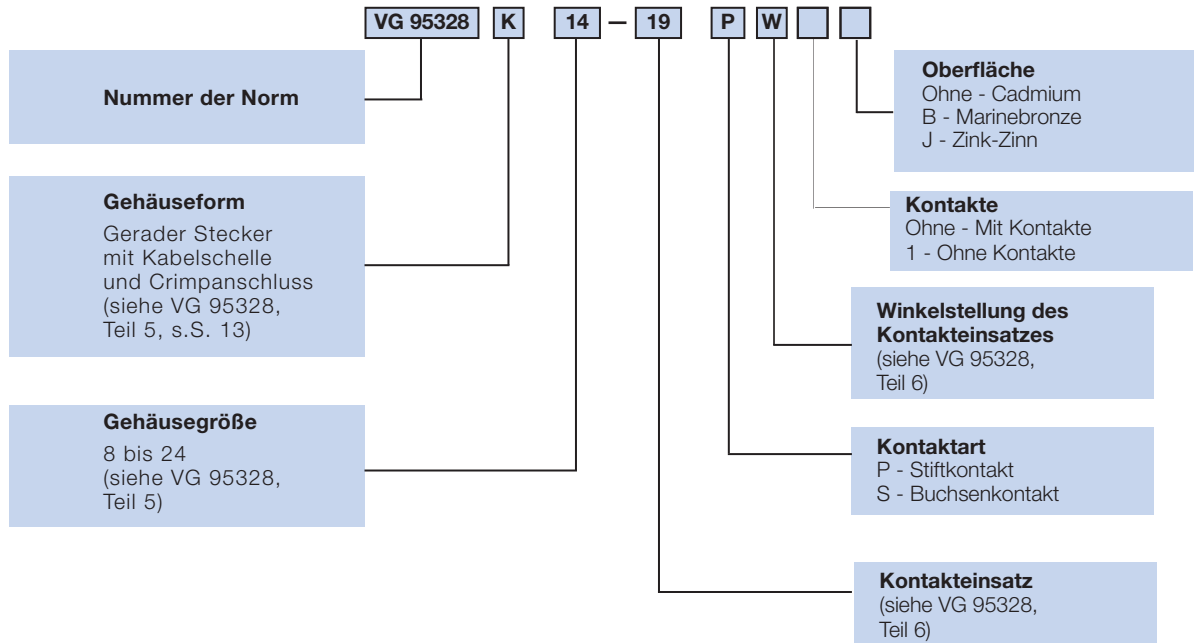
- | | | |
|--------------|--------------|------------------|
| 1) Stecker | 4) Schirm | 7) Scheibe |
| 2) Adapter | 5) Konusring | 8) Druckschraube |
| 3) E-Leitung | 6) Gummiring | 9) Kabel |

Sonderversionen (Anfragen erbeten)

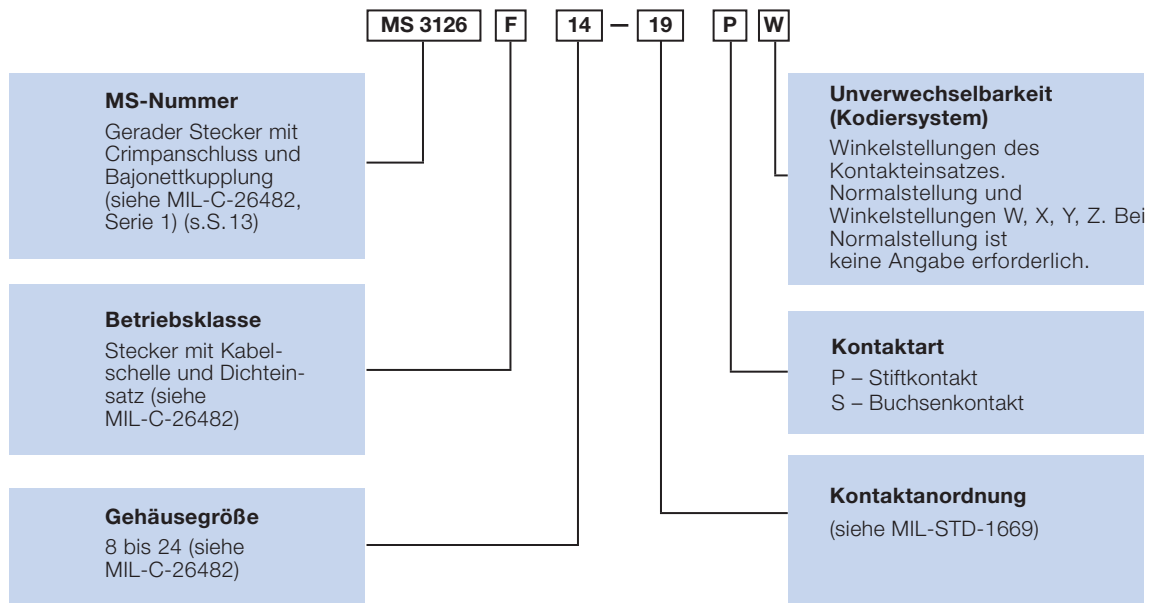
- Einzel geschirmte Kabel
Schirmkonusse müssen den einzelnen Kabeln angepasst werden.



Bestellbeispiel nach VG 95328

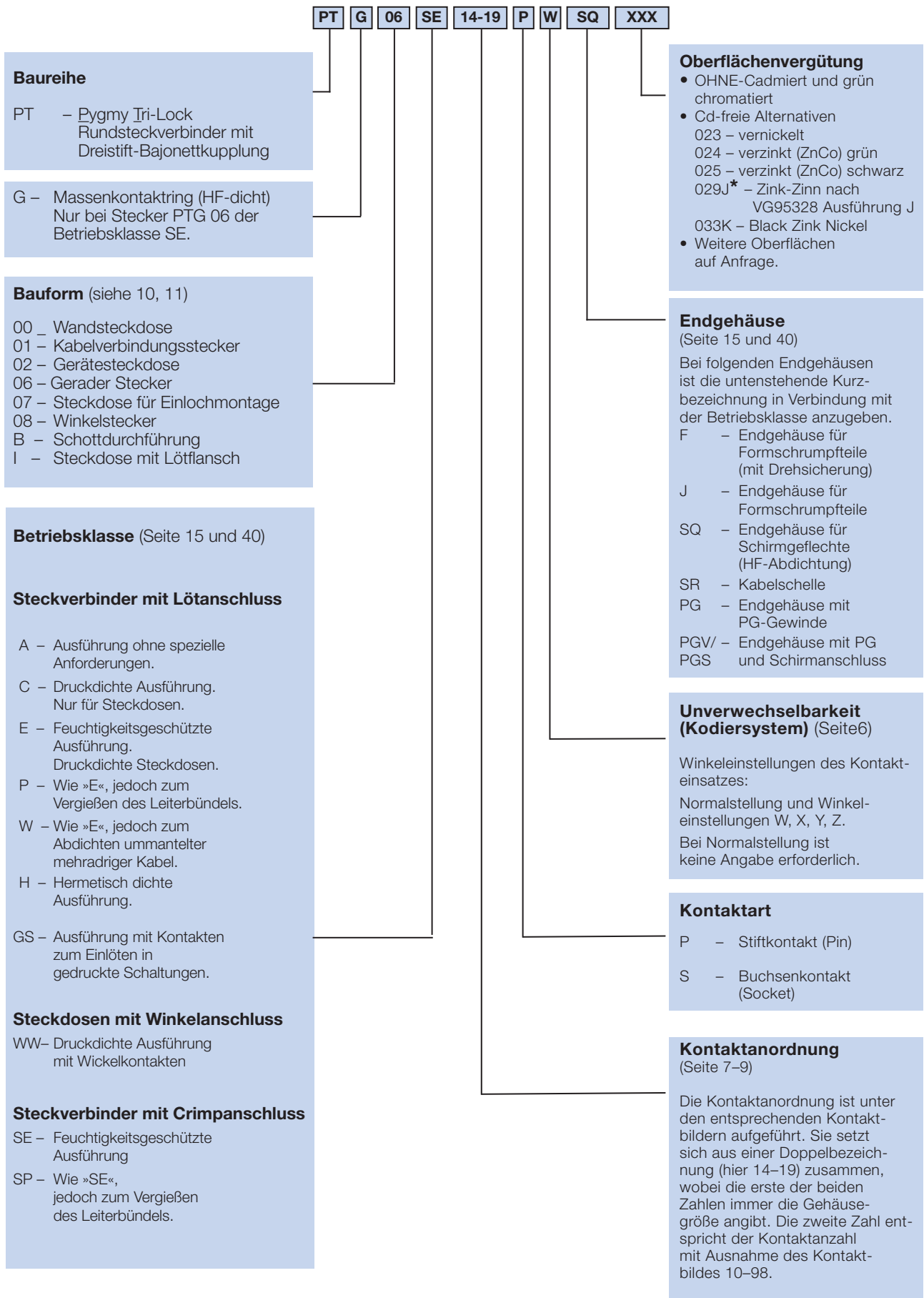


Bestellbeispiel nach MIL-C-26482



Sonderausführungen nach Kundenspezifikation auf Anfrage.

Bestellbeispiel



*Bitte beachten: Baureihe PT08 & SR-Endgehäuse werden nicht in Oberflächenvergütung 029J angeboten

Weitere Steckverbinder-Serien aus unserem Vertriebsprogramm für die Wehrtechnik, Luftfahrttechnik und industrielle Anwendung:

MS u. 97	nach MIL-C-5015 in Standard- und Sonderausführung.
QWLD	nach MIL-C-22992. Steckverbinder für hohe mechanische und elektrische Beanspruchung.
602 GB	nach PAN 6432-1 und -4 nach MIL-C-83723, Serie 1
LJT	nach MIL-C-38999, Serie 1
JT	nach MIL-C 38999, Serie 2
SJT	nach VG 96912; LN 29729; PAN 6433-2, JN 1003; EN 3372
TRI-START	nach MIL-C-38999, Serie 3; JN 1034; EN 3645
711/715	nach MIL-STD 1553 B (DATA-BUS) nach PAN 6484/PAN 6486, JN 1032, JN 1033, JN 1056, JN 1057
348	nach MIL-C-81511 und VG 95329
B³	Bürstensteckverbinder mit bis zu 400 Kontakten für gedruckte Schaltungen
DIN	Steckverbinder für gedruckte Schaltungen nach DIN 41612 und VG 95324
–	Koax-Steckverbinder nach MIL-C-39012
–	Steckverbinder für Lichtwellenleiter
–	Sonderausführungen nach Kundenspezifikationen
–	Filter-Steckverbinder

Amphenol